

**CORPO DE BOMBEIROS MILITAR DE SANTA CATARINA  
DIRETORIA DE ENSINO  
CENTRO DE ENSINO BOMBEIRO MILITAR  
ACADEMIA BOMBEIRO MILITAR**

**JOÃO LUIZ CORDEIRO JÚNIOR**

**ESTUDO COMPARATIVO ENTRE AS AERONAVES MONOTURBINAS DE ASA  
ROTATIVA PARA UTILIZAÇÃO NO SERVIÇO BOMBEIRO MILITAR.**

**FLORIANÓPOLIS  
MAIO 2012**

**João Luiz Cordeiro Júnior**

**Estudo comparativo entre as aeronaves monoturbinas de asa rotativa para utilização no serviço bombeiro militar.**

Monografia apresentada como pré-requisito para conclusão do Curso de Formação de Oficiais do Corpo de Bombeiros Militar de Santa Catarina.

**Orientador: Tenente Coronel Edupércio Pratts.**

**Florianópolis  
Maio 2012**

João Luiz Cordeiro Júnior

Estudo comparativo entre as aeronaves monoturbinas de asa rotativa para utilização no serviço bombeiro militar.

Monografia apresentada como pré-requisito para conclusão do Curso de Formação de Oficiais do Corpo de Bombeiros Militar de Santa Catarina.

Florianópolis (SC), 15 de Maio de 2012.

---

Ten Cel BM Edupércio Pratts – Especialista

Professor Orientador - Especialista

---

Cap BM Giovanni Fernando Kemper – Graduado

Membro da Banca Examinadora

---

Ten BM Fabio Collodel - Graduado

Membro da Banca Examinadora

Dedico este trabalho à minha esposa Ednir, pelo carinho e compreensão nesta caminhada, a minha filha Maria Luiza, pela alegria diária que me proporciona e aos meus pais, por acreditarem e me apoiarem neste desafio.

## **AGRADECIMENTOS**

Agradeço, inicialmente, a Deus por permitir avançar mais um passo nessa vida.

Aos meus pais João Luiz e Celma, pela educação, dedicação, amor e pelo incentivo durante a caminhada da vida, mostrando o caminho de como ser uma pessoa de caráter.

À minha esposa Ednir, fiel companheira e maior incentivadora na realização e conclusão de meus estudos. Obrigado por sua paciência, carinho, cumplicidade e incentivo, que tanto me ajudaram a manter a tranquilidade em momentos de angústia para concluir este estudo.

À minha filha Maria Luiza, que na sua inocência intervinha e me convidava a brincar no computador, propiciando momentos de descontração e relaxamento durante a pesquisa.

Às minhas irmãs Paula Célia e Lucelma Cordeiro, pela confiança e incentivo durante a trajetória da vida.

Ao Tenente Coronel Edupércio, por aceitar o convite para me orientar, e assim, colaborar para a realização deste estudo.

Aos amigos do CFO 2010, pelo companheirismo, convivência harmônica e crescimento pessoal proporcionado durante o decorrer do nosso Curso.

Muito obrigado.

“Voar é fácil, difícil é fazer voar”

(Autor Desconhecido)

## RESUMO

O presente trabalho tem como objetivo realizar um estudo comparativo entre as aeronaves monoturbinas utilizadas pela segurança pública, descrever as características gerais e específicas destes helicópteros, além de analisar qual máquina se adéqua ao Serviço Bombeiro Militar. Para obtenção desta informação, será realizada uma pesquisa em material já publicado, constituído principalmente de manuais de aeronaves, artigos de periódicos, material disponibilizado na Internet, pesquisa nas unidades aéreas dos Corpos de Bombeiros Militares e demais forças auxiliares para agregar a prática com o conhecimento teórico. Atrela-se a essas informações, aspectos legais, técnicos e operacionais, com o intuito de proporcionar ao leitor uma visão comparativa e, principalmente, destacar a possibilidade da criação e aquisição de uma aeronave de asa rotativa para um grupamento aéreo do Corpo de Bombeiro Militar. Ao final deste trabalho, o leitor poderá concluir que nem sempre o ideal é possível, mas poderá optar pela máquina que satisfaça suas necessidades juntamente com a disponibilidade orçamentária e financeira.

**Palavras-chave:** Helicóptero Monoturbina. Corpo de Bombeiros Militar. Unidade Aérea.

## LISTA DE ILUSTRAÇÕES

Figura 1 – O helicóptero, por Leonardo da Vinci.....	14
Figura 2 – Aeronave, prefixo PT-HLZ – Resgate 01, na entrega ao CBMDF.....	18
Figura 3 - Baron 58 do CBMRO .....	19
Quadro 1– Lista de Batalhões Aéreos Bombeiro Militar em Março 2012.....	20
Figura 4 – Transporte Aeromédico “Arcanjo 01” .....	23
Figura 5 – Resgate em local de difícil acesso.....	23
Figura 6 – Helicóptero realizando transporte de gêneros alimentícios local de difícil acesso.	24
Figura 7 – Helicóptero combatendo incêndio com bambi bucket.....	26
Figura 8 – Salvamento Aquático com Puçá.....	27
Figura 9 – Helicóptero Bell 206 Jet Ranger .....	29
Figura 10 – Águia 2 do GRAER-PR em treinamento .....	30
Figura 11 – Helicóptero Bell 206 Long Ranger .....	31
Figura 12– Helicóptero do IBAMA utilizando o bambi bucket.....	32
Figura 13 – Helicóptero Bell 407 .....	33
Figura 14 – Helicóptero Bell 407 da PRF .....	34
Figura 15 – Helicóptero AS 350 B .....	36
Figura 16 – AS 350 B do BOA-CBMSC. ....	37
Figura 17 – Helicóptero AS 350 B2 .....	38
Figura 18 – AS 350 B2 do BOA CBMSC.....	39
Figura 19 – Helicóptero AS 350 B3 .....	40
Figura 20 – Esquilo B3 do CIOPAER - MT .....	43
Figura 21 – Helicóptero EC 130 B4 .....	44
Figura 22 – Fenestron EC 130 B4 .....	45
Figura 23 – Helicóptero EC 130 B4 .....	48
Figura 24 – Helicóptero AW 119 – Koala.....	49
Figura 25 – Águia 02 da PMSC .....	52
Quadro 2 – Quadro Fabricantes Helicópteros .....	53
Quadro 3 – Quadro Helicóptero Monoturбина no Brasil.....	53



## LISTA DE SIGLAS

ADD – Administração Direta do Distrito Federal  
ADE – Administração Estadual  
ADF – Administração Federal  
AID – Administração Indireta Distrito Federal  
AIF – Administração Indireta Federal  
ANAC – Agencia Nacional de Aviação Civil  
BAVOp – Batalhão de Aviação Operacional  
BNDS – Banco Nacional do Desenvolvimento  
BOA – Batalhão de Operações Aéreas  
CBM – Corpo de Bombeiros Militar  
CBMAL – Corpo de Bombeiros Militar de Alagoas  
CBMDF – Corpo de Bombeiros Militar do Distrito Federal  
CBMGO – Corpo de Bombeiros Militar de Goiás  
CBMMG – Corpo de Bombeiros Militar de Minas Gerais  
CBMPA – Corpo de Bombeiros Militar do Pará  
CBMRO – Corpo de Bombeiros Militar de Rondônia  
CBMRJ – Corpo de Bombeiros Militar do Rio de Janeiro  
CBMSC – Corpo de Bombeiros Militar de Santa Catarina  
CESP – Centrais Elétricas de São Paulo  
CHT – Certificado de Habilitação Técnica  
CIOPAER-MT – Centro Integrado de Operações Aéreas do Mato Grosso  
CRT – Tubo de Raios Catódicos  
COA – Comando de Operações Aéreas  
COASA – Companhia de Operações Aéreas e Segurança Aeroportuária  
CORPAer – Comando de Radio patrulhamento Aéreo  
CRI – Companhia Regional de Incêndio  
DAC – Departamento de Aviação Civil  
EADS – European Aeronautic Defence and Space Company  
EGT – Temperatura dos Gases de Escapamento  
ESM – Serviço de Emergência Médica  
FADEC – Controle Eletrônico de Motor com Autoridade Total  
FUNESBOM – Fundo Especial do Corpo de Bombeiros

FINAME – Financiamento de Maquinas e Equipamentos  
GOA – Grupamento de Operações Aéreas  
GPMA – Grupamento da Policia Militar Aéreo  
GRAER-PR – Grupamento Aeropolicial – Resgate Aéreo do Paraná  
GUAPO – Grupamento Aéreo de Policiamento  
H1T – Helicóptero Monomotor Turboeixo  
IAM – Inspeção Anual de Manutenção  
IBAMA – Instituto Brasileiro do Meio Ambiente e dos Recursos Naturais Renováveis  
INFRAERO – Empresa Brasileira de Infra-Estrutura Aeroportuária  
INVA – Instrutor de Voo de Avião  
INVH – Instrutor de Voo de Helicóptero  
LCD – Tela de Cristal Líquido  
LUC – Limite Único Combinado  
MFD – Display Multi Função  
NOA – Núcleo de Operações Aéreas  
OACI – Organização da Aviação Civil Internacional  
OBM – Organização Bombeiro Militar  
PCA – Piloto Comercial de Avião  
PCH – Piloto Comercial de Helicóptero  
PLA – Piloto de Linha Aérea de Avião  
PLH – Piloto de Linha Aérea de Helicóptero  
PMESP – Policia Militar do Estado de São Paulo  
PMDF – Policia Militar do Distrito Federal  
PMMG – Policia Militar de Minas Gerais  
PMSC – Policia Militar de Santa Catarina  
PRF – Policia Rodoviária Federal  
RBHA – Regulamento Brasileiro de Homologação Aeronáutica  
RETA – Responsabilidade do Transporte Aéreo  
SAER – Serviço Aéreo de Resgate  
SESDEC – Secretaria de Segurança Defesa e Cidadania  
SIATE – Sistema Integrado de Atendimento ao Trauma  
SRTAer – Serviço de Resgate e Transporte Aeromédico  
VEMD – Display Multifunção da Aeronave e Motor

## SUMÁRIO

<b>1 INTRODUÇÃO .....</b>	<b>12</b>
<b>2 UMA BREVE HISTÓRIA DOS HELICÓPTEROS.....</b>	<b>14</b>
<b>3 HELICÓPTEROS NA SEGURANÇA PÚBLICA .....</b>	<b>16</b>
<b>3.1 Mundo.....</b>	<b>16</b>
<b>3.2 Brasil.....</b>	<b>16</b>
<b>3.3 Corpos De Bombeiros Militares .....</b>	<b>18</b>
<b>4 EMPREGO DO HELICÓPTERO NO SERVIÇO BOMBEIRO MILITAR.....</b>	<b>21</b>
<b>4.1 Atendimento Pré-Hospitalar.....</b>	<b>22</b>
<b>4.2 Busca e Salvamento .....</b>	<b>23</b>
<b>4.3 Defesa Civil e Ações Humanitárias .....</b>	<b>24</b>
<b>4.4 Missão Misericórdia .....</b>	<b>25</b>
<b>4.5 Combate a Incêndio.....</b>	<b>25</b>
<b>4.6 Prevenção e Salvamento Aquático .....</b>	<b>27</b>
<b>4.7 Restrições.....</b>	<b>28</b>
<b>5 HELICÓPTEROS .....</b>	<b>29</b>
<b>5.1 Bell 206 Jet Ranger.....</b>	<b>29</b>
<b>5.2 Bell 206 Long Ranger IV .....</b>	<b>31</b>
<b>5.3 Bell 407 .....</b>	<b>33</b>
<b>5.4 Esquilo AS 350 B .....</b>	<b>35</b>
<b>5.5 Esquilo AS 350 B2 .....</b>	<b>37</b>
<b>5.6 Esquilo AS 350 B3 .....</b>	<b>40</b>
<b>5.7 EC 130 B4.....</b>	<b>44</b>
<b>5.8 Koala 119 .....</b>	<b>48</b>
<b>6 HELICÓPTEROS NA SEGURANÇA PÚBLICA NO BRASIL .....</b>	<b>53</b>
<b>7 REQUISITOS HELICÓPTERO MULTIMISSÃO.....</b>	<b>55</b>
<b>8 ESPECIFICAÇÕES NA COMPRA DE AERONAVE USADA .....</b>	<b>58</b>
<b>9 SEGURO AERONÁUTICO .....</b>	<b>59</b>
<b>10 CONCLUSÃO.....</b>	<b>60</b>
<b>REFERÊNCIAS .....</b>	<b>64</b>
<b>APENDICE A – Quadro Comparativo entre Helicópteros Monoturbina.....</b>	<b>69</b>

## 1 INTRODUÇÃO

O Corpo de Bombeiros Militar de Santa Catarina (CBMSC) completará 86 anos em 2012, entretanto, o Batalhão de Operações Aéreas do Corpo de Bombeiros Militar de Santa Catarina (BOA-CBMSC) foi criado em 02 de fevereiro de 2010, pelo Decreto Estadual nº 2966. O Batalhão de Operações Aéreas iniciou suas operações com a locação da aeronave modelo Esquilo (HB 350 B), prefixo PT-HLU, o “ARCANJO 01”.

Em dezembro de 2011, o Corpo de Bombeiros Militar de Santa Catarina e a Secretaria de Estado da Saúde de Santa Catarina efetuaram a compra do primeiro helicóptero das Corporações para atividades conjuntas, a aeronave Esquilo (AS 350 B2), prefixo PR-HGR.

No Brasil existem apenas 7 (sete) Corpos de Bombeiro Militar (CBM) com Grupamento de Operações Aéreas independentes, que são: o Batalhão de Aviação Operacional do Corpo de Bombeiros Militar do Distrito Federal (BAVOp-CBMDF), Grupamento de Operações Aéreas do Corpo de Bombeiros Militar do Rio de Janeiro (GOA-CBMRJ), Batalhão de Operações Aéreas do Corpo de Bombeiros Militar de Minas Gerais (BOA-CBMMG), Companhia de Operações Aéreas e Segurança Aeroportuária do Corpo de Bombeiros Militar de Goiás (COASA-CBMGO), Batalhão de Operações Aéreas do Corpo de Bombeiros Militar de Santa Catarina (BOA-CBMSC), Serviço Aéreo de Resgate do Corpo de Bombeiros Militar de Alagoas (SAER-CBMAL) e, recentemente, o Grupo de Operações Aéreas do Corpo de Bombeiros de Rondônia (GOA-CBMRO).

A aviação de segurança pública e defesa civil brasileira empregam diversas aeronaves para o serviço aéreo no Brasil. Em Santa Catarina, o BOA-CBMSC utiliza o helicóptero esquilo modelo AS 350 B2, “Arcanjo 01” e o HB 350 B, “Arcanjo 02”.

Recentemente a Polícia Militar de Santa Catarina adquiriu um helicóptero monoturbina Koala 119 da fabricante Agusta Westland, já a Polícia Rodoviária Federal (PRF) utiliza o Bell 407 para as missões de resgate. Contudo, qual dessas aeronaves ofertará mais benefícios para o Corpo de Bombeiros em suas multimissões?

Os grupamentos aéreos Brasileiros são compostos por diferentes modelos de aeronaves, com a predominância das aeronaves monoturbinas<sup>1</sup>. Diante desta diversidade, surge à necessidade de estudar qual aeronave ofertará as maiores vantagens sob a ótica do custo, benefício e utilidade.

---

<sup>1</sup> Aeronave com apenas uma turbina.

A caracterização da pesquisa deste trabalho baseia-se tanto na forma de abordagem, quanto aos objetivos e procedimentos técnicos. A forma de abordagem se dará pelo delineamento de pesquisa qualitativa, baseada em manuais, artigos, revistas e materiais disponibilizados na internet relacionados à área.

Os procedimentos técnicos adotados são compostos de pesquisas bibliográficas. No âmbito da pesquisa bibliográfica, o resguardo se dará por livros e artigos relacionados com o tema.

A pesquisa bibliográfica se faz necessária para a busca fundamentada de informações, em obras já relatadas, que visem contribuir com a explicação de determinados fenômenos que, conforme Gil (1999) se dá quando elaborada a partir de material já publicado, constituído principalmente de livros, artigos de periódicos e atualmente com material disponibilizado na Internet.

Este trabalho objetiva analisar as aeronaves de asa rotativa monoturbinas que satisfaçam as necessidades operacionais do Corpo de Bombeiros Militar, apontando os requisitos mais relevantes que norteiam a escolha de um helicóptero para as multimissões, e também os helicópteros monoturbinas utilizados pelas diversas forças no Brasil e desta forma elencar as possíveis aeronaves para utilização do bombeiro militar.

Este estudo apresentará uma linha do tempo, desde os primórdios da aviação de segurança pública no Brasil e no Mundo, com ênfase na aviação do corpo de bombeiro militar, mostrando uma tabela atualizada das aeronaves que cada grupamento possui.

O desenvolvimento do trabalho se baseia em manuais técnicos, operacionais e informativos das aeronaves, associadas às atividades práticas que as unidades aéreas vêm desempenhando no seu dia a dia.

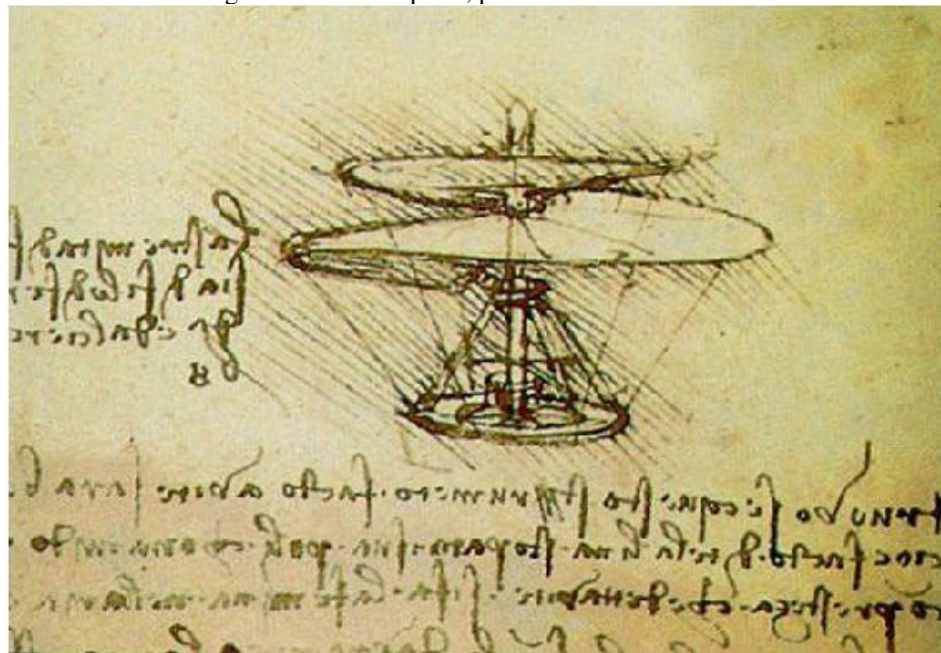
Esta monografia tem como escopo oferecer ao leitor uma visão alternativa para a criação de um Grupamento Aéreo e aquisição de um helicóptero, demonstrando as diferentes formas de aquisição de uma aeronave, bem como exemplos de parcerias que estão dando certo no Brasil.

## 2 UMA BREVE HISTÓRIA DOS HELICÓPTEROS

A primeira noção de helicóptero que se tem conhecimento surgiu há cerca de 400 anos antes de Cristo. Com penas de aves presas a uma haste e realizando movimento rápido das palmas das mãos, os chineses conseguiram que este invento ganhasse sustentação e fosse capaz de pairar no ar (FLEMMIG, 2011).

Conhecido por seus trabalhos artísticos, Leonardo Da Vinci também realizou diversos trabalhos científicos. Em 1483, Da Vinci desenhou o La Hélice (figura 1), um extraordinário engenho que nunca chegou a sair do papel, porém demonstrou os princípios basilares do aparelho que um dia viria a se tornar o helicóptero. A asa em espiral apresentava uma breve perspectiva da hélice dos helicópteros atuais (FLEMMIG, 2011).

Figura 1 – O helicóptero, por Leonardo da Vinci



Fonte: Bibliografia Leonardo da Vinci (2012)

Alberto Santos Dumont iniciou a aviação brasileira com o lendário 14 Bis, contudo alguns homens acreditavam que o rumo não estava correto. À medida que os aviões ganhavam velocidade e peso, crescia gradativamente a necessidade de ampliar a velocidade e o espaço de pouso e decolagem. Por precisar retomar os experimentos com um aparelho que não necessitasse de tanto espaço para decolar e pousar, surgiu o helicóptero. O primeiro voo bem-sucedido e registrado de um helicóptero ocorreu na França em 1907, realizado por Paul Cornu (TAYLOR, 1982 apud PUTTKAMMER, 2008).

Em 13 de novembro de 1907, a aeronave levantou o piloto fora da terra por aproximadamente 20 segundos, e seguidos voos curtos ocorreram, tornando Paul Cornu um membro indiscutível da família de pioneiros de helicóptero (MARCHAND, 2007).

Conforme Pratts (2008), a evolução do helicóptero avançou ao longo dos últimos cem anos com o desenvolvimento do motor a combustão interna, que colaborou para o surgimento dos primeiros protótipos dos helicópteros atuais.

### **3 HELICÓPTEROS NA SEGURANÇA PÚBLICA**

A aviação de segurança pública é uma atividade recente, cujo início deu-se na América do Norte nos Estados Unidos, e posteriormente foi difundido no Brasil, que teve o estado de São Paulo como precursor nesta atividade. Atualmente a maioria dos Estados brasileiros possui sua aviação de segurança pública.

#### **3.1 Mundo**

O primeiro registro do uso de aeronaves para a atividade de segurança pública ocorreu em 1914, na cidade de Miami, Estados Unidos. Tratava-se de um hidroavião que realizava voos turísticos na cidade e, em decorrência de um grande roubo de joias, foi utilizado para dar apoio aos policiais na interceptação dos autores do delito, que tentavam fugir em um navio (GAMBARONI, 2007).

O uso do helicóptero por unidades policiais iniciou alguns anos após o uso de aeronaves de asa fixa. A pioneira no uso do helicóptero foi a polícia da cidade de Nova York, que em 30 de setembro de 1948 utilizou a primeira aeronave de asas rotativas: um helicóptero modelo Bell 47B. A aeronave citada foi colocada em uso para o cumprimento de uma missão policial (LIMA, 1994).

Entretanto, foi em Los Angeles, Estados Unidos, que o uso do helicóptero virou referência para as demais forças de segurança pública. O Departamento de Polícia de Los Angeles investiu bastante na atividade aérea, e, com muito profissionalismo, integrou o policiamento ordinário com o policiamento aéreo (PIRES, 2010).

Segundo Puttkammer (2008), o helicóptero demonstrou sua versatilidade no resgate e salvamento de feridos, transporte de tropa, carga e combate e sua operacionalidade ao atuar em diversos locais e terrenos, muitas vezes sobre condições extremas nos anos setenta, com a guerra do Vietnã.

#### **3.2 Brasil**

Conforme Pires (2010), após serem utilizadas no Brasil, tanto por civis quanto militares, as aeronaves passaram a chamar a atenção das forças policiais devido à superioridade e às vantagens que a utilização desses equipamentos poderia proporcionar às atividades da Segurança Pública.



A primeira experiência da Segurança Pública com a aviação foi em São Paulo, em 1913, com o intuito de dar certa superioridade ao Estado, no caso de uma intervenção por parte de forças federais ou revolucionárias. Em 17 de dezembro de 1913, Rodrigues Alves, governador de São Paulo, sancionou a lei nº. 1395-A, que criou oficialmente a Aviação da Força Pública de São Paulo (FALCONI, 2003).

Após um período de suspensão das atividades ocasionada pela 1ª Guerra Mundial, a Polícia Militar do Estado de São Paulo retornou suas atividades em dezembro de 1919. O governo de São Paulo estabeleceu uma pista de terra e um hangar no Campo de Marte, que ficava próximo do Rio Tietê (FALCONI, 2003).

De acordo com Pratts, (2009) no estado do Rio de Janeiro, em 1971, foi criada a Assessoria Aeropolicial da Secretaria de Segurança Pública, que em 1976 foi modificada para Departamento Aeropolicial da Secretaria de Segurança Pública.

Segundo a Aviação em Revista, “na verdade, esta foi à primeira unidade parapública no Brasil a operar helicóptero como meio de desempenhar suas missões” (Guia de Aviação Policial e Defesa Civil, 2003 apud PRATTS, 2009, p.20).

Como afirma Pires (2010), os helicópteros foram introduzidos nas atividades de Segurança Pública a partir da década de 80, sendo utilizados pela Polícia Militar de São Paulo, que obtiveram resultados importantes para a consolidação do uso deste equipamento.

Em abril de 1983, o Governo de São Paulo recorreu às Centrais Elétricas de São Paulo (CESP), que disponibilizou dois helicópteros (Bell 206 Jet Ranger) à Polícia Militar. Com o auxílio das aeronaves, a Polícia Militar passou a operar na Zona Sul e na Zona Leste da Capital, áreas estas de maior incidência criminal.

Utilizado como plataforma de observação com policiais a bordo, os helicópteros sobrevoavam áreas, fornecendo informações e coordenando os meios terrestres. A redução dos índices de ocorrências evidenciou a eficácia e importância dos helicópteros para uma organização policial, cuja função é preservar a ordem pública e promover a defesa da cidadania (FALCONI, 2003).

Em 1985, na Brigada Militar da região Sul, foi criado o Grupamento Aéreo de Policiamento (GUAPO), com pilotos de helicópteros civis e brigadianos no policiamento ostensivo aéreo, como observadores. Em 1989 foi efetivada a Unidade com a atual denominação Grupamento de Polícia Militar Aéreo (GPMA), na qual pilotos e tripulantes eram exclusivamente militares estaduais (PRATTS, 2009).

No dia 27 de janeiro de 1987, a Polícia Militar de Minas Gerais (PMMG) criou o Comando de Radio Patrulhamento Aéreo (CORPAer). Suas atividades aéreas foram iniciadas

com dois helicópteros, um Bell 206 Jet Ranger e um Esquilo HB 350 B da Helibras (VALENTE, 1999).

### 3.3 Corpos De Bombeiros Militares

Nas décadas de 80 e 90, vários Corpos de Bombeiros Militares se desmembraram das polícias militares, tornando-se independentes tanto operacionalmente como administrativamente. As exceções são os Corpos de Bombeiros Militares do Distrito Federal e Rio de Janeiro, que desde a suas criações são independentes, não havendo nenhuma inter-relação histórica com a Polícia Militar. Atualmente, poucos foram os Corpos de Bombeiros Militares, que alcançaram uma plenitude operacional a ponto de se aventurar no mundo da aviação (BARBOSA, 2007).

No Brasil existem apenas 7 (sete) Batalhões Aéreos especializados nas atividades Bombeiro Militar. O pioneiro neste ramo, segundo Portela (2008), foi o CBMDF, que através da Portaria 1 de 6 jan. 1997, o então Comandante-Geral do CBMDF instituiu o Serviço de Resgate e Transporte Aeromédico (SRTAer), responsável por reger as operações aéreas nas missões bombeiro-militar com a utilização do Esquilo B2 prefixo PT-HLZ (figura 02). A Organização Bombeiro Militar (OBM), posteriormente rebatizada de Serviço Aéreo de Resgate (SAER), foi implantada nas instalações da 5ª Companhia Regional de Incêndio (CRI), localizada no aeroporto internacional de Brasília (PORTELA, 2008).

Figura 2 – Aeronave, prefixo PT-HLZ – Resgate 01, na entrega ao CBMDF



Fonte: Portela (2008)

O Corpo de Bombeiros Militar que recentemente criou seu Batalhão Aéreo foi de Santa Catarina. Através do Decreto Estadual nº 2966, de 02 de fevereiro de 2010, instituiu o Batalhão de Operações Aéreas do Corpo de Bombeiros Militar de Santa Catarina, que em dezembro de 2011 adquiriu sua primeira aeronave, um Esquilo AS 350 B2 prefixo PR-HGR.

O mais novo integrante da Aviação Bombeiro Militar é o Corpo de Bombeiros de Rondônia, que criou o GOA-CBMRO através da lei nº 2.699 publicada no Diário Oficial do Estado de 28 de março de 2012, nº 1945. O grupamento dispõe de um Avião Baron 58 prefixo PT-LMU (figura 03) doado pela Justiça Federal por meio do GRPAe da Polícia Militar do Estado de São Paulo –(PMESP), e será utilizado no transporte aeromédico em todo o estado de Rondônia. Já foi licitado e, em breve, se dará início à manutenção de duas aeronaves de asas fixas: um CESNA 210K e um SÊNECA III, pertencentes à Secretaria de Segurança Defesa e Cidadania (SESDEC), que brevemente estarão em plena operação, com recursos do Fundo Especial do Corpo de Bombeiros (FUNESBOM). (PILOTO POLICIAL, 2012b).

Figura 3 - Baron 58 do CBMRO



Fonte: CBMRO (2012)

Há um projeto para a locação de uma aeronave de asas rotativas, a fim de atender as missões fins do CBMRO e da Secretaria de Estado da Saúde de Rondônia, principalmente no que tange os atendimentos pré-hospitalar e transporte aeromédico em todo território rondoniense (PILOTO POLICIAL, 2012b).

O quadro 01 expõe os Batalhões Aéreos dos Corpos de Bombeiros Militares dos Estados que possuem seu grupamento de forma autônoma, data de criação, assim como as características das aeronaves operadas.

Quadro 1– Lista de Batalhões Aéreos Bombeiro Militar em Março 2012

BATALHÕES AEREOS BOMBEIRO MILITAR					
Estado	Orgão	Criação	Aeronave	N° Motor	Prefixo
Distrito Federal	CBM-DF	1/1/1997	EC135T2	Bimotor	PR-CBM
Distrito Federal	CBM-DF	1/1/1997	AS350B2	Monomotor	PR-MJX
Rio de Janeiro	CBM-RJ	29/10/2003	AS350B2	Monomotor	PP-CBM
Rio de Janeiro	CBM-RJ	29/10/2003	AS350B2	Monomotor	PP-BRJ
Minas Gerais	CBM-MG	20/11/2006	AS350B2	Monomotor	PR-BOA
Minas Gerais	CBM-MG	20/11/2006	AS350B2	Monomotor	PP-BBM
Goiás	CBM-GO	23/10/2008	AW119Ke	Monomotor	PR-CBG
Santa Catarina	CBM-SC	2/2/2010	AS350B*	Monomotor	PT-HLU
Santa Catarina	CBM-SC	2/2/2010	AS350B2	Monomotor	PT-HZG
Alagoas	CBM-AL	5/5/2010	AS355N*	Bimotor	PR-YTT
Rondônia	CBM-RO	28/03/2012	Baron 58	Bimotor	PT-LMU

Fonte: Elaborado pelo autor

\* Aeronave locada

Conforme o Quadro 01, apenas 07 (sete) Corpos de Bombeiros Militares, possuem sua aviação independente das demais forças. A única unidade Bombeiro Militar que não possui helicóptero é o CBMRO, as demais utilizam diferentes modelos de aeronaves, com destaque para o monoturbina Esquilo da Helibras/Eurocopter, que dentre diferentes versões é o modelo mais utilizado para missões bombeiro militar.

#### **4 EMPREGO DO HELICÓPTERO NO SERVIÇO BOMBEIRO MILITAR**

A sociedade brasileira a cada ano tem alcançado um patamar de crescimento e desenvolvimento muito elevado, necessitando assim, de condições de segurança que lhe proporcione um bem-estar condizente com os níveis de tecnologia disponíveis. Destarte, a integração do helicóptero nos serviços de busca, salvamento, combate a incêndios, atendimento pré-hospitalar, ações humanitárias e de defesa civil, proporciona o bem-estar desejado pela população que precisa dos serviços do Corpo de Bombeiro Militar (PRATTS, 2007).

Enormes congestionamentos, enchentes e outras catástrofes naturais são alguns fatores cotidianos dos grandes centros urbanos, corroborando a importância da utilização desse tipo de aeronave para garantir que a ajuda chegue rápido em locais aonde o acesso via terrestre seria praticamente impossível, ou num tempo além do aceitável para prestar um socorro adequado (FREIXO, 2010).

O emprego de aeronaves no contexto catarinense é um fator essencial para o serviço de Segurança Pública e Saúde, visto que é capaz de prestar socorro de forma mais rápida e segura aos locais mais ermos, servindo ao cidadão com mais agilidade, segurança e conforto, sendo capaz de zelar pela tranquilidade e sossego mesmo nos momentos mais difíceis, como ocorreram em 2008, 2010 e 2011 no Vale do Itajaí – SC (PRATTS, 2011).

Segundo Lopes (2007), o helicóptero devido a sua versatilidade e características operacionais, como o “voo pairado”, e facilidades nos pousos e decolagens em pequenos espaços, demonstra ser um equipamento de alta capacidade em operações aéreas emergenciais.

A utilização dos helicópteros em operações aéreas de emergência do Corpo de Bombeiro Militar proporciona um rápido atendimento ao público, e passou a desencadear objetivamente ações de respostas efetivas demandadas pela sociedade (LOPES, 2007).

O Corpo de Bombeiros de Goiás, através da Norma Operacional nº 04/2010, que normatiza o emprego do helicóptero, elencou as missões que poderão ser atendidas por sua unidade aérea.

##### Seção IV

##### Das Missões a Serem Atendidas pela Aeronave

Art. 14. As missões a serem atendidas são classificadas da seguinte forma:

I – missões de emergência: são as que envolvem risco iminente a vida ou ao patrimônio público e/ou privado, conforme as missões constitucionais do CBMGO;

II – missões planejadas: são as que há um planejamento prévio do emprego da aeronave nas operações em que haja necessidade de atuação do CBMGO; e

III – missões eventuais: são as que ocorrem de forma repentina, não se enquadrando como missões de emergência, mas que necessitam do emprego da aeronave para solucionar determinada situação ou apoiar a operação que esteja em andamento.

Art. 15. A aeronave pode ser utilizada nas seguintes atividades:

I – missões de emergência:

- a) combate a incêndios florestais em áreas de proteção ambiental, parques nacionais ou estaduais e áreas similares de importância relevante ao meio ambiente;
- b) operações de salvamento e apoio a grandes incêndios urbanos;
- c) ações de defesa civil de grande vulto;
- d) ações de busca e salvamento em graves acidentes e desaparecimento vítimas em matas e mananciais;
- e) acidentes em áreas remotas, rurais e de difícil acesso; e
- f) resgate aeromédico.

II – missões planejadas:

- a) reconhecimento de mananciais e reservas florestais;
- b) prevenção de incêndios florestais em áreas de proteção ambiental, parques nacionais ou estaduais e áreas similares de importância relevante ao meio ambiente;
- c) apoio às grandes operações desenvolvidas pelo CBMGO;
- d) cursos, estágios e instruções estabelecidos pela área de ensino da Corporação e autorizados pelo Comando Geral; e
- e) apoio a outras Unidades Federativas do Brasil caso necessitem de auxílio para o atendimento a desastres ou eventos de grande porte.

III – missões eventuais:

- a) remoção de enfermos e feridos;
- b) transporte aeromédico;
- c) transporte de tropa especializada, equipamentos e suprimentos para locais de sinistros que já estejam ocorrendo;
- d) transporte de órgãos, desde que estabelecido convênio para tal atuação;
- e) salvamento e evacuação de pessoas de regiões cujo transporte não seja possível por meios terrestres; e
- f) outras missões de interesse da Secretaria da Segurança Pública e do CBMGO. (Corpo de Bombeiros Militar de Goiás, 2010)

#### **4.1 Atendimento Pré-Hospitalar**

No atendimento pré-hospitalar o paciente necessita receber um primeiro atendimento no local ou até mesmo ser retirado rapidamente para uma unidade de saúde. Nesse contexto, o helicóptero atua com celeridade, levando equipes treinadas para realizar o primeiro atendimento no local da ocorrência e transportar a vítima para outro lugar preparado para prosseguir com o atendimento médico (PIRES, 2010).

Diante de um acidente em que o cidadão necessita ser deslocado até um hospital, o fator tempo determinará se o acidentado irá viver ou não. Mesmo em caso de sobrevivência, a demora no atendimento irá determinar o nível das sequelas resultantes do atraso (MACHADO, 2008).

Assim, o emprego do helicóptero em situações deste tipo é essencial para o sucesso da missão, conforme Figura 04.

Figura 4 – Transporte Aeromédico “Arcanjo 01”



Fonte: do autor

## 4.2 Busca e Salvamento

Devido às mais variadas formas de topografia encontradas no relevo brasileiro, é imprescindível a utilização de helicópteros para alcançar determinados lugares, tais como: topo de montanhas, praias de difícil acesso, zonas rurais com estradas em precário estado de conservação (MACHADO, 2008).

A aeronave pode operar na realização de salvamento e resgate de pessoas perdidas em matas (Figura 05), florestas, rios, costões, lagos, pessoas ilhadas, pessoas à deriva em alto mar, em áreas isoladas por enchentes, em áreas de difícil acesso e até mesmo pessoas no alto de edifícios em chamas (ZANCA, 2007).

Figura 5 – Resgate em local de difícil acesso



Fonte: Corpo de Bombeiro Militar de Santa Catarina (2012)

### 4.3 Defesa Civil e Ações Humanitárias

Conforme Pratts (2008), as atividades de Defesa Civil, em especial tarefas de atendimento, são realizadas por muitos agentes em situações extremas, e tais situações, de forma genérica, apresentam dificuldades de acesso, necessidade de arrolamento e reconhecimento das áreas afetadas para estabelecer um plano de ação e resposta eficiente numa eventual catástrofe. Através do helicóptero, este levantamento ganhará velocidade e precisão em seu planejamento, beneficiando assim a população atingida.

A utilização de helicópteros em calamidades é bem difundida devido sua grande mobilidade e possibilidade em aproximar-se de locais inacessíveis ou de difícil acesso por vias terrestres, tornando-se quase sempre a única forma de ingresso nos locais atingidos por desastres para executar as operações de assistência médica, transporte emergencial e até mesmo de gêneros de primeira necessidade para a população flagelada (SOUTO, 2001 apud PIRES, 2010).

A atuação dos helicópteros em ações humanitárias e ocorrências de defesa civil (figura 06) é fator decisivo para a rápida resposta do poder público com vistas a minimização dos resultados danosos advindos de desastre evento crítico (PIRES, 2010).

Desta forma a utilização de aeronave de asa rotativa em missões de defesa civil se mostra uma importante ferramenta na busca pela excelência dos serviços, devido a sua versatilidade, aliada com o tempo.

Figura 6 – Helicóptero realizando transporte de gêneros alimentícios local de difícil acesso



Fonte: Piloto Policial (2011a)



#### 4.4 Missão Misericórdia

O helicóptero também é utilizado no transporte de órgãos, pois devido fatores como compatibilidade e grau de necessidade do receptor, grandes distâncias a serem percorridas num grande espaço de tempo impediriam a concretização da operação. Logo, a aeronave pode ser veículo de transporte de órgãos (MACHADO, 2008).

Entretanto, deve-se salientar que a utilização de helicópteros para esse tipo de missão é viável até um raio de 300 quilômetros, em distâncias superiores a esta, faz-se necessário à realização de reabastecimentos. Além disso, a velocidade de voo que o helicóptero atinge é inferior em relação ao avião, e o custo do voo é muito superior (MACHADO, 2008).

#### 4.5 Combate a Incêndio

Os helicópteros têm múltiplas funções em situações de incêndios de grandes proporções, podendo ser utilizado pelo comandante da operação como plataforma de observação, para uma avaliação global da cena. Isso permite realizar a estratégia e os meios de combate ao incêndio mais adequado, podendo também ser utilizado para o transporte de material e pessoal, ou mesmo para resgatar equipe técnica cercada pelo fogo (ZANCA, 2007).

Considerando que as condições do ambiente são bastante adversas em incêndios, tais como altas temperatura e turbulências, a missão envolve riscos e cada operação deve ser precedida de avaliação técnica adequada e criteriosa. Os helicópteros podem ser dotados com o equipamento *bambi bucket*<sup>2</sup> (Figura 07), que foi desenvolvido para o combate a incêndios florestais. Este equipamento possibilita o lançamento de água sobre os focos de fogo, para promover a extinção do incêndio e/ou resfriar superfícies, além de auxiliar os bombeiros em terra durante a missão (ZANCA, 2007).

---

<sup>2</sup>Bolsa para armazenagem de água e combate a focos de incêndio de média e alta intensidade.

Figura 7 – Helicóptero combatendo incêndio com bambi bucket



Fonte: Piloto Policial (2009a)

Segundo (SAVIOLI, 1998 apud PIRES, 2010 p.44), a eficácia no lançamento de água em incêndios sem ocasionar danos, até mesmo quando as condições climáticas são desfavoráveis; o transporte de equipes de combate ao fogo em solo; a autonomia de três horas de voo com rápidos reabastecimentos e a polivalência da aeronave, podendo servir em outras missões de combate indireto, determinam que os helicópteros sejam equipamentos operacionalmente eficazes, sendo um aparato ideal na luta de combate a incêndios.

Esse tipo de emprego, principalmente em incêndios florestais, pode resgatar a flora e a fauna da região afetada, uma vez que aumenta a efetividade da operação de combate ao incêndio. (MACHADO, 2008).

Segundo Valente (1999), nos incêndios florestais de Roraima (RR) em 1998, nos meses de março e abril, quando literalmente o Estado de Roraima “pegou fogo”, a Polícia Militar de Minas Gerais (PMMG) enviou ao local dois helicópteros HB 350 Esquilo. Em função de sua magnitude, várias técnicas de emprego de helicóptero foram utilizadas, permitindo que as suas potencialidades como ferramenta de combate a incêndios fossem exploradas ao máximo.

Nesta ocasião, as aeronaves foram usadas para lançamento de água com *bambi bucket*; como plataforma de observação para levantamento da dimensão da área de depredação ambiental; para localização e monitoramento de focos de incêndios e áreas com fogo controlado. Nestas situações empregou-se muito o FLIR, que é um dispositivo que

detecta a radiação infravermelha emitida por objetos quentes. Através do FLIR podem ser localizados focos de incêndio encobertos por espessas e extensas camadas de fumaça. Em seguida, os focos localizados foram plotados nas cartas de navegação com o auxílio do Sistema de Posicionamento Global (GPS), sendo realizado um mapeamento de itinerários e vias de acesso a estes pontos plotados, fato que propicia o apoio logístico de transporte de pessoal às áreas de difícil acesso (VALENTE, 1999).

#### 4.6 Prevenção e Salvamento Aquático

O helicóptero pode ser utilizado na prevenção em regiões litorâneas, bem como no serviço de resgate de banhistas, quando o mar encontra-se bastante agitado, fato que dificulta o resgate do afogado pelo guarda vida. Para este tipo de ocorrência pode ser utilizado o puçá (Figura 08), que consiste em uma armação circular com cordas trançadas que formam o equipamento empregado normalmente para salvamento aquático (PINTO, 2002).

A aeronave também é usada na prevenção de afogamentos, trabalho que consiste em monitorar os locais mais propícios e perigosos de ocorrer um afogamento. A presença do helicóptero também inibe os banhistas de adentrar em uma área desconhecida e perigosa.

Figura 8 – Salvamento Aquático com Puçá



Fonte: do autor

#### **4.7 Restrições**

No entanto, o helicóptero também apresenta desvantagens. O emprego deste equipamento é limitado durante o período noturno e em condições meteorológicas desfavoráveis. As vibrações e ruídos na cabine dificultam a execução de alguns exames no paciente, o que torna obrigatória a utilização de monitores. O ruído no interior de alguns helicópteros atinge de 90 a 110 decibéis, fazendo-se necessário que a tripulação e pacientes utilizem protetores auriculares e um sistema de comunicação interna dentro da aeronave (LEVENTHAL; CANETTI; MANNARINO, 2001 apud LARA, 2006).

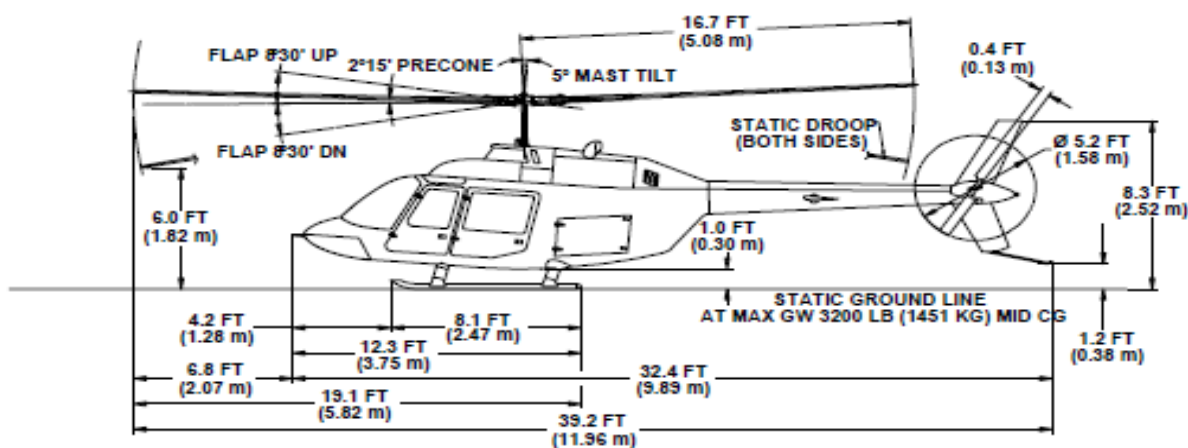
## 5 HELICÓPTEROS

A aviação de asa rotativa no Brasil utiliza diferentes tipos de aeronaves. Portanto, faz-se necessário uma análise das aeronaves baseada nos manuais e na utilização empírica da Segurança Pública, para assim pontuar qual helicóptero poderá ser utilizado no Serviço Bombeiro Militar.

### 5.1 Bell 206 Jet Ranger

O Jet Ranger III (figura 09), fabricado pela BELL Helicopter Textron, é considerado um dos helicópteros mais versáteis em operações no mundo. Sua versatilidade origina-se da facilidade de adaptação da aeronave de acordo com as necessidades. O Jet é utilizado em órgãos públicos como polícia, bombeiros e também em forças militares como equipamento para treinamento dos pilotos, além de taxi aéreo (BELL HELICOPTER, 2005).

Figura 9 – Helicóptero Bell 206 Jet Ranger



Fonte: Bell Helicopter (2005)

O 206 Jet, segundo Bell Helicopter (2005), possui a melhor relação custo-benefício em sua classe. Com o melhor histórico de segurança, bem como baixo custo de operação, é robusto, confiável, fácil de operar e se manter. O Bell 206 Jet é certificado para operações diurnas e noturnas em Condições de Voo Visual (VFR)<sup>3</sup>. Essas características o tornaram o helicóptero mais popular dos anos 90.

<sup>3</sup>Visual Flight Rules – Conjunto de procedimentos e regras utilizados na operação de aeronaves quando as condições atmosféricas permitem ao piloto controlar visualmente a altitude da aeronave.

Este helicóptero pode transportar até cinco pessoas. Numa operação a tripulação costuma ser composta pelo piloto, co-piloto e outros dois profissionais para o controle da ação (policiais, um deles armado). A composição da tripulação varia de acordo com a operação realizada. Por exemplo, na missão aeromédica, além do piloto e copiloto, um médico integra a equipe e outro espaço na aeronave é dedicado para a maca da vítima (PILOTO POLICIAL, 2011b).

O tanque de combustível, localizado atrás do compartimento dos passageiros, está abaixo do rotor principal para minimizar o movimento do centro de gravidade. O referido tanque é resistente a choque e tem capacidade de 91 Gls (344 litros/268 kg), que proporciona alcance máximo de 676 km e autonomia de 4 horas e 30 minutos, sendo possível ir de Florianópolis (SC) a Dionísio Cerqueira (SC) sem realizar nenhuma parada para reabastecimento (BELL HELICOPTER, 2005).

No Brasil o Jet foi o um dos primeiros modelos a serem utilizados na atividade de Segurança Pública. Segundo Pratts (2009), a Polícia Militar de Santa Catarina (PMSC) locou um helicóptero tipo Bell Jet Ranger III (matrícula PT-HOM) para a Operação Veraneio de 1986/1987, e operou com um piloto civil, guarnições de Bombeiros Militares pertencentes à PMSC e médicos da PMSC, sob o comando dos Oficiais Bombeiros para realizar operações de busca e salvamento em praias.

Atualmente, o GRAER – PR, sediado em Curitiba, mas com atuação em todo estado do Paraná, utiliza o Bell Jet Ranger (Figura 10), denominado “Águia 2”. Esta unidade é responsável pelo policiamento aéreo ostensivo, socorrimento público, ações de defesa civil e de operações policiais militares e bombeiros militares, apoio a órgãos Federais, Estaduais e Municípios de todo o Estado (PILOTO POLICIAL, 2011a).

Figura 10 – Águia 2 do GRAER-PR em treinamento



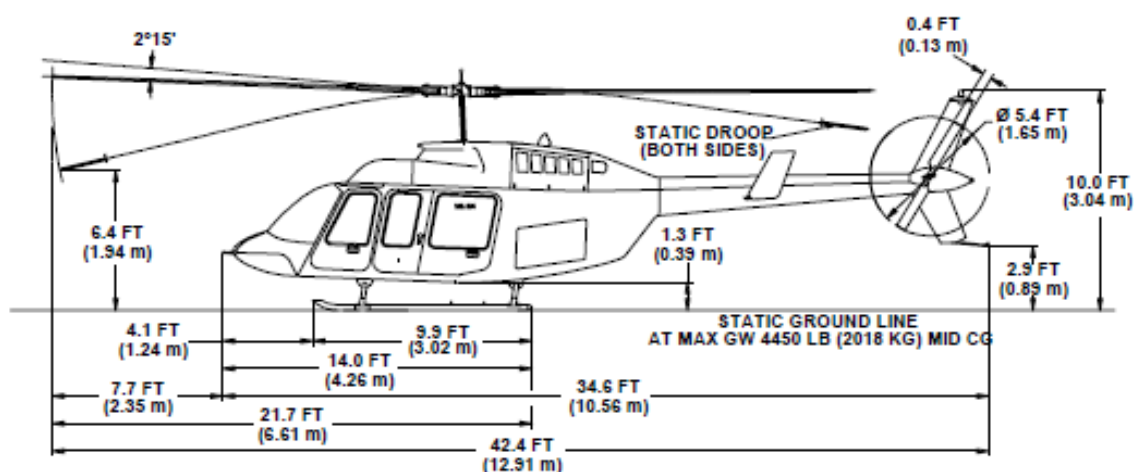
Fonte: Piloto Policial (2010a)

O Bell 206 Jet Ranger encerrou sua produção em 2008. No Brasil encontra-se um Bell 206 Jet Ranger usado no valor aproximado de U\$ 850.000,00<sup>4</sup> com os custos da nacionalização já inclusos no preço.

## 5.2 Bell 206 Long Ranger IV

O Bell 206 Long Ranger IV (Figura 11) combina notável espaço, energia e distância. Com as suas portas inovadoras e uma cabine espaçosa, o Long Ranger IV é ideal para voos de negócios, operações de resgate, trabalho aéreo ou de operações da polícia (BELL HELICOPTER, 2009).

Figura 11 – Helicóptero Bell 206 Long Ranger



Fonte: Bell Helicopter (2009)

O Long Ranger IV é equipado com cinco portas de acesso, três do lado direito e duas do lado esquerdo. O helicóptero conta ainda com uma variedade de portinholas e tampas para acesso e inspeção de equipamentos. No lado direito (seção intermediária) há uma porta para o compartimento de bagagem. Uma pequena porta localiza-se entre as portas do copiloto e dos passageiros, esta pode ser aberta em conjunto com a porta de passageiros permitindo o acesso a cargas de grande volume (ex. Maca). Uma luz no painel de alarme acende caso esta porta não esteja travada (BELL HELICOPTER, 2009).

As portas traseiras podem ser removidas para permitir a colocação de cargas maiores. Um compartimento adicional de bagagem, com 16 pés cúbicos, está localizado atrás

<sup>4</sup> Helicóptero ano 1993 referência 1208 na empresa AviõesNet Comércio, Importação e Exportação de Aeronaves Ltda, consulta realizada no dia 12 de abril de 2012.

do compartimento de passageiros, com capacidade para 250 libras, sendo 86 libras por pé quadrado. Para o carregamento deste compartimento deve se levar em conta os limites de peso e balanceamento da aeronave (BELL HELICOPTER, 2009).

Suas portas laterais com 1,2 m de abertura permitem acesso rápido e fácil para carga e descarga. As janelas extragrandes da cabine fornecem uma visibilidade excepcional para fazer desembarques em locais de difícil visibilidade. Sua turbina Rolls-Royce 250-C30P com mais de 150 milhões de horas voadas fornece a característica mais importante de tudo a confiabilidade (BELL HELICOPTER, 2009).

O Bell 206 L4 possui células resistentes à ruptura de combustível, encostos, assentos superiores do corpo de absorção de energia, e um regulador de pressão montado em coletiva, o 206 L4 dispõe de uma autonomia de 4,1 horas, aumentando assim seu raio de atuação (BELL HELICOPTER, 2009).

O Helicóptero Bell 206L-4 possui um sistema de suspensão que proporciona uma operação incrivelmente suave ideal para equipe de emergência médica que salva vidas no voo. O helicóptero tem um habitáculo espaçoso e versátil, excelente visibilidade na cabine, ele pode armazenar até cinco passageiros mais dois pilotos. O design simples e durável apresenta à poderosa e confiável potência de 726 shp do motor Rolls-Royce. A alta inércia do sistema de duas lâminas de rotor fornece segurança excepcional (BELL HELICOPTER, 2009).

No Brasil, o Núcleo de Operações Aéreas do Instituto Brasileiro do Meio Ambiente e dos Recursos Naturais Renováveis (NOA – IBAMA) opera o Bell 206 Long IV (figura 12) em missões pela Amazônia (PILOTO POLICIAL, 2012a).

Figura 12– Helicóptero do IBAMA utilizando o *bambi bucket*.



Fonte: Piloto Policial (2009a)

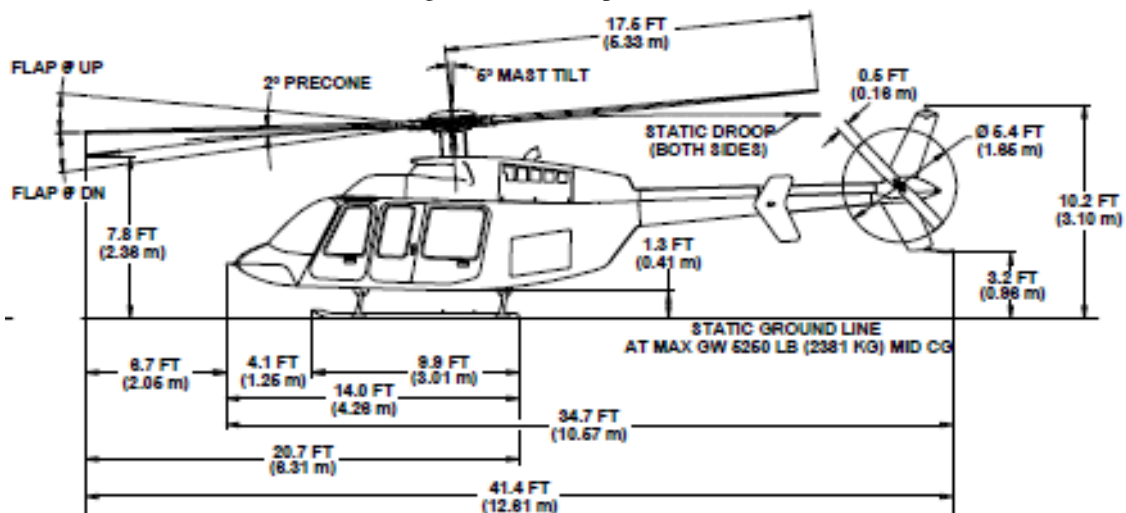


O Bell 206 Long Ranger IV novo custa U\$ 3.100.000,00<sup>5</sup>, já um helicóptero usado vale aproximadamente U\$ 1.700.000,00<sup>6</sup> com os custos de nacionalização já inclusos no preço.

### 5.3 Bell 407

O Bell 407 (Figura 13) tem capacidade para até sete pessoas (dois são pilotos). É excepcionalmente silencioso, fator importante para a saúde de todos que trabalham com a aeronave direta e indiretamente. A aeronave atinge o equilíbrio perfeito entre desempenho, confiabilidade e flexibilidade na missão. Com seu sistema de quatro pás de rotor que proporciona um desempenho excelente em foco e velocidade. O 407 também é ideal para ambientes extremos: grandes altitudes, condições árticas ou mesmo os mais quentes localidades (BELL HELICOPTERS, 2008).

Figura 13 – Helicóptero Bell 407



Fonte: Bell Helicopter (2008)

O helicóptero Bell 407 integra velocidade, confiabilidade, desempenho e dirigibilidade. Com uma cabine configurável para diversos tipos de missões e cargas. Seu motor Rolls Royce 250-C47B é equipado com o sistema Controle Eletrônico de Motor com Autoridade Total (FADEC)<sup>7</sup>, proporcionando um desempenho excepcional com velocidade de cruzeiro de 259 km/h (BELL HELICOPTERS, 2008).

<sup>5</sup> Aeronave 2012 disponível na Empresa Tam Aviação Executiva.

<sup>6</sup> Helicóptero ano 1997 referencia 2871 na empresa Flight Market, consulta realizada no dia 12 de abril de 2012.

<sup>7</sup> Full Authority Digital Engine Control

Para o conforto dos passageiros, o Bell 407 oferece um deslocamento muito tranquilo e suave em praticamente todas as condições meteorológicas. O 407 é um helicóptero monomotor leve com uma célula que tem um histórico de desempenho e confiabilidade, para não mencionar os benefícios de custos tangíveis para as organizações (BELL HELICOPTERS, 2008).

No Brasil quem opera o Bell 407 (figura 14) é a Divisão de Operações Aéreas da Polícia Rodoviária Federal (DOA-PRF), que iniciou suas operações no dia 18 de março de 1999. A missão da DOA-PRF é proporcionar a fiscalização de 16.000 km de rodovias federais e prestar resgate e socorro às vítimas de acidentes automobilísticos. Sua aeronave é equipada com uma Unidade de Terapia Intensiva (UTI). A tripulação é composta pelo piloto, um operador, um socorrista da PRF e um médico do Sistema Integrado de Atendimento ao Trauma (SIATE) (PILOTO POLICIAL, 2009b).

Figura 14 – Helicóptero Bell 407 da PRF



Fonte: do autor

Um Bell 407 novo custa U\$ 3.250.000,00<sup>8</sup>, já um helicóptero usado custa aproximadamente U\$ 2.300.000,00<sup>9</sup>, incluso no preço os custos de nacionalização.

<sup>8</sup> Aeronave 2012 disponível na Empresa Tam Aviação Executiva.

<sup>9</sup> Helicóptero ano 2000 referencia 0223 na empresa ENAER Comercio de Aeronaves, consulta realizada no dia 12 de abril de 2012.

#### 5.4 Esquilo AS 350 B

A Helibras é a única fabricante brasileira de helicópteros. A empresa é associada ao Grupo Eurocopter, maior fornecedor mundial do setor, controlado pela European Aeronautic Defence and Space Company (EADS). Com participação superior a 50% na frota brasileira de helicópteros a turbina, a Helibras está em atividade no Brasil desde 1978 e mantém instalações em Minas Gerais, São Paulo, Rio de Janeiro e Brasília (HELIBRAS..., 2009).

Com mais de 35 anos de produção mundial e 33 anos no Brasil, o helicóptero AS350 Esquilo, em suas diferentes versões, consagrou-se como a aeronave mais utilizada pelas Instituições governamentais que operam aeronaves de asa rotativa, através de seus grupamentos aéreos policiais civis e militares, corpos de bombeiros, defesa civil, além de outras instituições, tais como o IBAMA, se consolidando assim como “o helicóptero monoturbina multimissão de Segurança Pública em todo o mundo” (AS 350..., 2011).

Ao considerar todos os segmentos de mercado, o Esquilo já contabiliza mais de 22 milhões de horas voadas devido aproximadamente 5.000 unidades vendidas em mais de 90 países. No Brasil, sua vocação de helicóptero de uso público iniciou-se em 1978, quando a Marinha do Brasil adquiriu o primeiro AS 350, que está em atividade até os dias atuais, realizando diferentes missões, como aquelas desempenhadas pela Força na Antártida. O Exército também é outro operador do Esquilo, possuindo mais de 30 unidades. Já ultrapassou as 100.000 horas de voo, também em diferentes missões em todas as regiões do país (AS 350 ..., 2011).

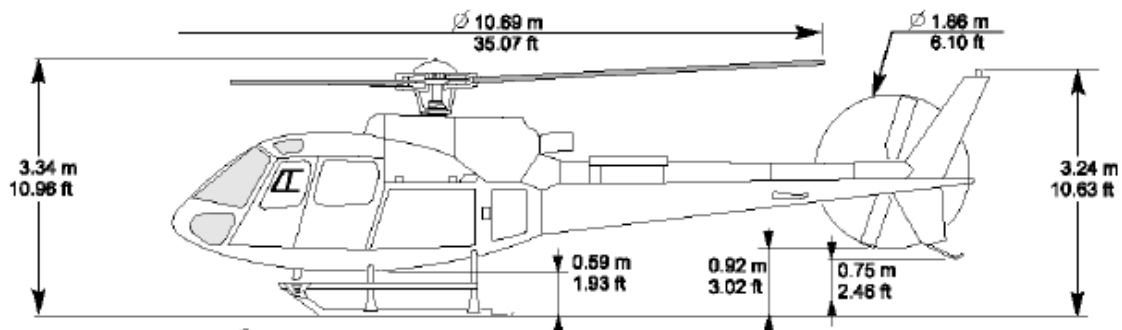
Por ser produzido no Brasil, o Esquilo é o único helicóptero que pode ser adquirido através do Financiamento de Máquinas e Equipamentos (FINAME) pelo Banco Nacional do Desenvolvimento (BNDES), pois a aeronave apresenta um índice de nacionalização compatível com as exigências do programa de financiamento, que concede até 80% do bem. O FINAME é uma opção muito atrativa, por oferecer uma taxa anual a partir de 6,5% de juros, com pagamento em até dez anos e carência de 6 meses após a entrega, consolidando-se como a melhor opção de crédito existente no mercado (HELIBRAS..., 2011a).

Na aviação de Segurança Pública, o primeiro operador de Esquilo foi a Polícia Civil do Rio de Janeiro, que iniciou suas operações em setembro de 1980, e atualmente tem mais de 30 anos de atividade com este modelo de aeronave (AS 350 ..., 2011).

O maior operador governamental brasileiro é o Grupamento de Radiopatrulha Aérea João Negrão, da Polícia Militar de São Paulo, que possui 21 unidades do Esquilo na atualidade (AS 350 ..., 2011).

O modelo AS 350 B “Esquilo” (figura 15) é um helicóptero monoturbina, versátil e com uma cabine espaçosa. Ele pode transportar quatro ou cinco passageiros além do piloto e apresenta ótimo desempenho em altitudes elevadas e temperaturas altas. Os diversos equipamentos opcionais disponíveis permitem à aeronave executar as mais diferentes missões, tanto civis como policiais ou militares (HELIBRAS, 2005).

Figura 15 – Helicóptero AS 350 B



Fonte: Helibras (2005)

Segundo Pires, (2010) a aeronave “Esquilo” consegue cumprir parcialmente as missões Bombeiro Militar e por isso obriga as equipes de bombeiros realizarem adequações que prejudicam tanto o grau de excelência da missão, quanto o conforto das pessoas envolvidas na atividade (PIRES, 2010).

O Esquilo mais voado em todo o Brasil desempenha missões de resgate pelo Corpo de Bombeiros Militar do Estado de Santa Catarina e SAMU SC. Trata-se do PT-HLU, o “ARCANJO-01” (figura 16), que já soma mais de 26 mil horas de voo, executadas tanto para clientes do mercado civil como governamental (AS 350 ..., 2011).

Figura 16 – AS 350 B do BOA-CBMSC



Fonte:do autor

O AS 350 B encerrou sua produção. No Brasil se encontra o modelo usado por volta de U\$ 1.000.000,00<sup>10</sup> com os custos de nacionalização já inclusos no preço.

### 5.5 Esquilo AS 350 B2

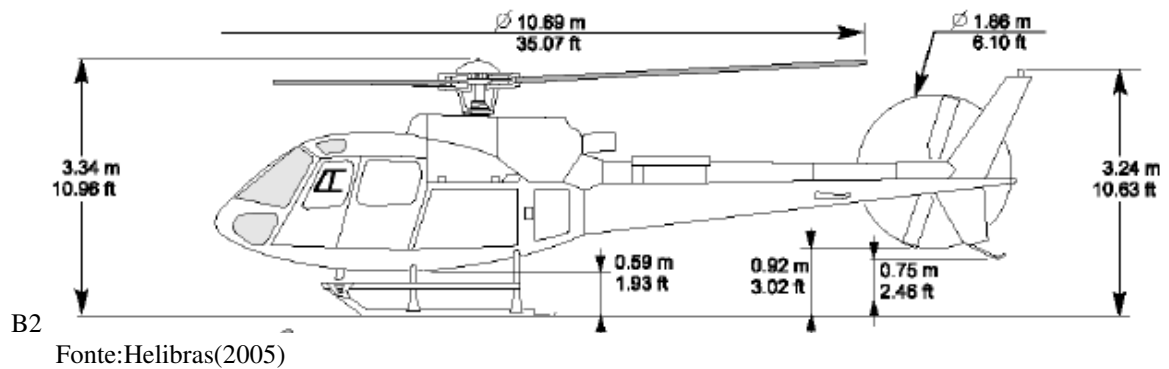
O segmento de Segurança Pública e defesa civil no Brasil conta hoje com cerca de cem helicópteros em operação. A Helibras é líder, com 80% de participação. A empresa também já está capacitada para fazer manutenção integral, revisão de pás, entre outros serviços para o Esquilo (GALANTE, 2008).

O AS 350 B2 (figura 17), também conhecido como “Esquilo” é em sua categoria o modelo de aeronave mais utilizada no mundo devido sua versatilidade e conforto. O uso abarca os mais variados fins, tais como transporte executivo, policial, aeromédico, resgate, e de carga (PUTTKAMMER, 2008).

---

<sup>10</sup> Aeronave ano 1991 a venda na R&M Trade Assessoria Aeronáutica, consulta realizada no dia 03 de fevereiro de 2012.

Figura 17 – Helicóptero AS 350



Leve, com boa reserva de potência, especialmente no caso do HB 350 BA e do HB 350 B2, é fácil de manobrar e tem manutenção bastante simples. O Esquilo demonstrou ser um helicóptero excepcional para as missões de Segurança Pública no Rio de Janeiro (FLORES JÚNIOR, 1996).

O Esquilo AS 350 B2 é um helicóptero monoturбина leve para 5/6 passageiros e 1 piloto. Equipado com um motor Turbomeca Arriel 1D1, apresenta melhor desempenho em altitudes elevadas e em temperaturas altas (HELIBRAS, 2005).

Graças a uma cabine espaçosa e aos diversos equipamentos opcionais disponíveis, esse helicóptero pode executar as mais diversas missões, tanto civis quanto parapúblicas (EUROCOPTER, 2003).

Sua concepção simples e moderna, servida amplamente de materiais conjugados (pás, rotor "starflex", capôs, etc), oferece grande conforto devido aos baixos níveis de ruído e vibração. Trata-se de uma aeronave muito versátil, como todas as versões da família Esquilo, indicada particularmente para transporte executivo e de passageiros, transporte aeromédico e de carga externa, com capacidade para até 1.160 kg de carga no gancho (EUROCOPTER, 2003).

Os antigos AS 350 B estão se modernizando e transformando-se no AS 350 B2. Entre as principais mudanças está a substituição do motor Arriel 1B por um Arriel 1D21, que adiciona 14% (92 shp) em termos de potência de eixo. Isso faz com que o helicóptero alcance velocidade superior, podendo agregar 415 pés por minuto (ft/min) em razão de subida de decolagem com carga máxima se comparado à versão anterior. A aeronave eleva em 7% a sua capacidade de decolagem, podendo atingir peso máximo de 2.500 kg com carga externa, além de agregar aproximadamente 250 kg em seu potencial de içamento. Outras alterações ocorrem

no sistema de combustível, transmissão, rotor de cauda, painel de instrumentos, sistema de fechamento da cabine e outros componentes (HELIBRAS..., 2009).

A modernização acrescenta muito em termos de performance, sobretudo em altitudes elevadas e condições climáticas desfavoráveis, possibilitando que a aeronave seja empregada em aplicações que exigem um desempenho superior, como em situações com carga externa. A versão B2 oferece adicionalmente grande conforto, devido à cabine espaçosa, os diversos equipamentos opcionais disponíveis e os baixos níveis de ruído e vibratório (HELIBRAS..., 2009).

A aeronave AS 350 B2 pode ser equipada com aviônicos e um sistema de monitoramento de vôo, Display Multifunção da Aeronave e Motor (VEMD)<sup>11</sup>, guincho para salvamento, gancho para carga externa, equipamento de combate a incêndio Bambi Bucket, kit para operações de rappel, GPS com moving map, farol de busca de 30 milhões de velas, corta-cabos, portas corredeiras em ambos os lados, kit completo de resgate e remoção aeromédica composto por macas, rack e suportes para equipamentos médicos embarcados, também inclusos, do tipo bomba de infusão, eletrocardiógrafo, oxímetro e máscaras faciais, filtro anti-areia e piso antiderrapante do posto de pilotagem e na cabine de passageiros (HELIBRAS..., 2007).

No Brasil o Esquilo B2 é o modelo de aeronave mais utilizado pela Segurança Pública, e na aviação do Corpo de Bombeiros, conforme tabela 01 temos o CBM-MG, CBM-RJ, CBM-DF e recentemente o CBM-SC (figura 18) como operadores do AS 350 B2.

Figura 18 – AS 350 B2 do BOA CBMSC



Fonte: do autor (2012)

---

<sup>11</sup>Vehicle and Engine Multifunction Display

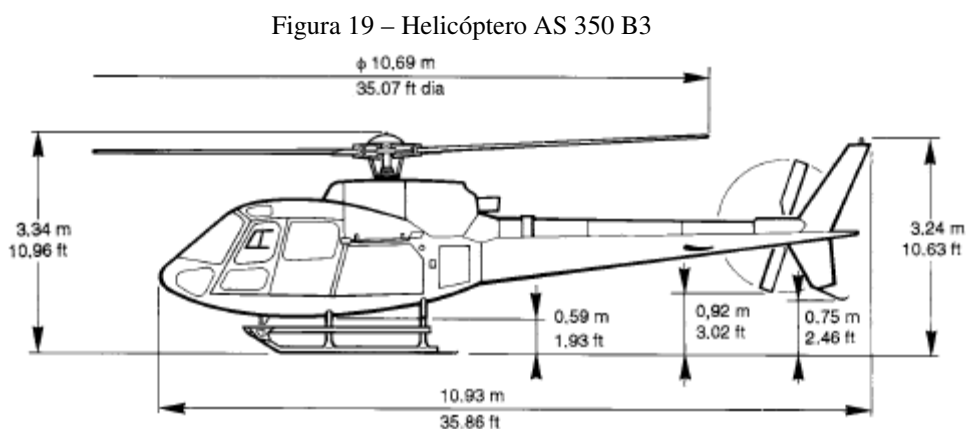
O AS 350 B2 novo custa U\$ 3.852.261,94<sup>12</sup>, já um helicóptero usado custa aproximadamente U\$ 2.400.000,00<sup>13</sup>, com as despesas de nacionalização inclusas.

## 5.6 Esquilo AS 350 B3

Em 1996, a versão mais moderna do Esquilo era o AS 350 B2, que dispunha de um motor Turbomeca Arriel 1D1 de 732 shp, bem superior aos 641 shp do Arriel encontrado nas primeiras versões do Esquilo, mas ainda insuficiente para os objetivos da Eurocopter. Assim, o novo helicóptero recebeu o motor Arriel 2B, com potência máxima de 847 shp e potência máxima contínua de 728 shp. A célula não sofreria significativas alterações em termos de peso vazio, somente a remotorização deveria proporcionar ao novo helicóptero, já designado como AS 350 B3 (Figura 19), uma substancial melhoria de desempenho se comparado ao AS 350 B2 (FLORES JÚNIOR, 1999).

O Esquilo AS 350 B3 é um helicóptero monoturбина leve para 5/6 passageiros e 1 piloto. Equipado com um motor Turbomeca Arriel 2B, apresenta melhor desempenho em altitudes elevadas e em temperaturas altas (EUROCOPTER, 2005).

A escolha do novo motor Arriel 2B foi bem sucedida, pois sem recorrer a alterações no berço original, o novo Esquilo ganhou um motor de maior potência cujo funcionamento é otimizado em todo o envelope de voo graças ao sistema FADEC que o Arriel 2B possui (FLORES JÚNIOR, 1999).



Fonte: Helibras (2005)

<sup>12</sup> Custo referente a aquisição deste modelo pela Polícia Militar do Distrito Federal.

<sup>13</sup> Valor pago pelo Helicóptero ano 2004 pelo CBMSC.



Segundo Flores Júnior (1999), a célula sofreu outras mudanças, como a incorporação do rotor de cauda do biturbina AS 355N<sup>14</sup> e sua unidade servo. O olho adestrado de quem conhece bem o AS 350 B2 imediatamente notará duas diferenças externas entre aquele helicóptero e o AS 350 B3. O primeiro é uma tubeira com alguns centímetros mais longa que a encontrada no AS 350 B2, a segunda diferença é uma lâmina de titânio montada sobre a carenagem do eixo de transmissão do rotor de cauda, que fica aproximadamente 40/50 cm da tubeira. Essa placa protege a carenagem dos índices mais altos da Temperatura dos Gases de Escapamento (EGT)<sup>15</sup>, presentes no Arriel 2B (FLORES JÚNIOR, 1999).

Outra mudança importante foi a inclusão do VEMD no AS 350 B3. Desenvolvido pela Sextant Avionique em cooperação com a Sfim Industries, o VEMD possibilitou levar ao Esquilo o conceito de glasscockpit, que consiste numa cabine de comando que possui vários displays de instrumentos eletrônicos com telas de Tela de Cristal Líquido (LCD)<sup>16</sup>, ou Tubo de Raios Catódicos (CRT)<sup>17</sup>. A inclusão do VEMD substituiu nada menos que 12 instrumentos analógicos, o que representa uma economia, em termos de custo de material, da ordem de 10% aproximadamente. Não somente isso, pois o VEMD é 50% mais leve que os instrumentos analógicos que ele substituiu e 300% mais confiável (FLORES JÚNIOR, 1999).

Empregando dois Displays de Cristal Líquido com Matriz Ativa (AMLCD)<sup>18</sup>, dispostos verticalmente, o VEMD apresenta informações essenciais à partida e durante o voo da aeronave. O VEMD exibe dados com excepcional resolução de imagem, que podem ser lidos em qualquer ângulo e condição de iluminação. Na partida, o VEMD fornece indicações de torque (TQ), temperatura de gás da turbina (T4) e margem de potência contra as limitações existentes nas atuais condições de altitude e temperatura ( $\Delta$ NG). Ademais, durante a partida e operação no solo, o VEMD ainda apresenta temperatura do ar externo (OAT), quantidade de combustível (FUEL QTY), pressão do óleo do motor (ENG. OIL PRESS), temperatura do óleo do motor (ENG. OIL TEMP), consumo de combustível em Kg/h, alerta de ar sangrando (P2) e a voltagem e amperagem do gerador (BAT) (FLORES JÚNIOR, 1999).

Já na fase de voo, o VEMD apresenta o Regime da Geradora de Gases (NG), T4, TQ, P2, OAT, além da temperatura de óleo e pressão do motor, quantidade e fluxo de combustível e estado do gerador. No entanto, nessa fase, o AMLCD superior do VEMD

---

<sup>14</sup> Versão do Esquilo bi-turbina

<sup>15</sup> Exhaust Gás Temperature

<sup>16</sup> Liquid Cristal Display

<sup>17</sup> Cathodic Ray Tube

<sup>18</sup> Active Matrix Liquid Crystal Display

possui a Indicação da Primeira Limitação FLI<sup>19</sup>. A escala graduada do FLI permite, instantaneamente, verificar qual a margem de potência existente e a primeira limitação que será excedida (NG, T4 ou TQ) com a potência exigida. Essa função é “uma mão na roda” para qualquer piloto – especialmente quando estiver transportando carga no gancho ou guincho. O FLI elimina as imprescindíveis consultas às cartas e tabelas de operação da aeronave dentro das condições ambientais existentes, além do constante monitoramento dos indicadores de NG, T4 e TQ durante o voo para evitar ultrapassar quaisquer limites (FLORES JÚNIOR, 1999).

Além de oferecer um modo de verificação de potência, o VEMD proporciona parâmetros de desempenho/peso. Basta o piloto inserir os valores de peso da tripulação, da carga externa ou do guincho, e qualquer outra carga a bordo da aeronave. Uma vez inseridos esses dados, o VEMD apresenta o peso completo da aeronave (o peso do combustível é obtido automaticamente) e informa qual o peso máximo permissível para o voo pairado dentro e fora do efeito solo. Finalmente, e provavelmente o mais importante para o proprietário do helicóptero e para o setor da manutenção da aeronave, o VEMD dispõe dos modos manutenção de sistemas e relatório de voo. Ao toque do dedo, o responsável da manutenção pode solicitar através do VEMD uma variedade de informações relativas ao voo recém-executado – ou qualquer outro voo desde o dia que o AS 350 B3 saiu da linha de produção. Finalmente, o VEMD apresenta um diagnóstico completo dos distintos sistemas da aeronave, acusando quais sofreram pane durante o voo (FLORES JÚNIOR, 1999).

Inegavelmente, o B3 é um Esquilo bem diferente dos demais AS 350. Isso é evidenciado em duas áreas: peso máximo da carga externa e teto máximo operacional. Enquanto o AS 350 BA e B2 levantam uma carga externa de 750 e 1.160 Kg, respectivamente, o AS 350 B3 suspende uma carga externa de 1.400 Kg. Esses valores vão decrescendo conforme o aumento de temperatura e altitude. Todavia, numa temperatura de 35°C e altitude de 8200 pés (2.500m), o AS 350 B3 leva com tranquilidade uma carga externa de 845 Kg, enquanto o AS 350 B2 não consegue levantar uma carga externa superior a 611 Kg. Ou seja, em nível do mar, um AS 350 B3 consegue levar outro AS 350 B3 como carga externa com margem de sobra. Por sua vez, enquanto os demais AS 350 dificilmente ultrapassavam o teto operacional de 15.000 pés (4.572m), o B3 chega a 20.000 pés (6.096m), quando a razão de subida começa a ser inferior a 200ft/min (FLORES JÚNIOR, 1999).

---

<sup>19</sup>First Limitation Indication

O Esquilo B3 está pronto para o emprego em qualquer uma das tarefas habitualmente realizadas por forças parapúblicas. A apreciável reserva de potência presente no AS 350 B3 possibilita uma flexibilidade ainda maior que aquela vista nos modelos anteriores do AS 350 (FLORES JÚNIOR, 1999).

Um exemplo é a missão de contra incêndio, onde as diferenças de capacidade de carga externa entre o AS 350 B3 e as demais versões do Esquilo são especialmente visíveis. Enquanto o AS 350 BA, usado nas diversas forças policiais do Brasil e de outros países sul-americanos, só pode empregar o Bambi Bucket Mod 1518 com capacidade para carregar 545 litros de água em missões de contra incêndio, o AS 350 B3 pode utilizar o Bambi Bucket Modelo 2732, com capacidade para 1.225 litros. Para esse mesmo tipo de tarefa o AS 350 B3 pode utilizar o sistema Conair, que compreende um reservatório ventral com capacidade para 800 litros de água mesclados com 75 litros de espuma química que são aspergidos por uma mangueira (FLORES JÚNIOR, 1999).

No Brasil o Esquilo B3 (figura 20) é o utilizado por diversos grupamentos aéreos, dentre eles podemos destacar o Centro Integrado de Operações Aéreas do Mato Grosso (CIOPAER-MT), a Polícia Militar de Minas Gerais (PMMG) e recentemente a Polícia Militar do Distrito Federal (PMDF).

Figura 20 – Esquilo B3 do CIOPAER - MT



Fonte: Secretaria de Segurança Pública do Mato Grosso (2012)

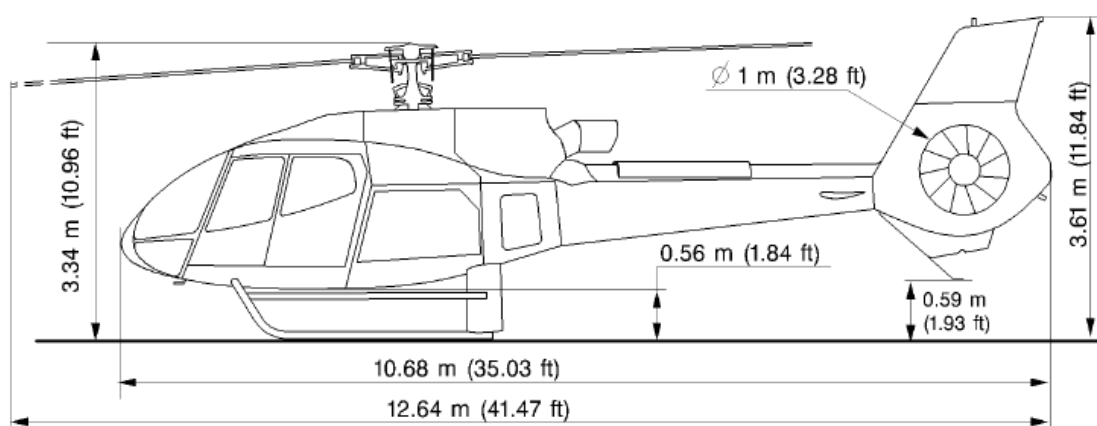
O AS 350 B3 novo custa U\$ 3.800.000,00<sup>20</sup>, já um helicóptero usado custa de U\$ 3.400.000,00<sup>21</sup>, inclusos os custos de nacionalização.

<sup>20</sup> Valor pago pelo Mato Grosso do Sul na aquisição desta aeronave em 2011.

## 5.7 EC 130 B4

O EC 130 B4 (Figura 21) é um monoturbinado leve, ultra silencioso, espaçoso e com o mesmo padrão de eficiência das aeronaves Esquilo, que há duas décadas vem conquistando clientes em todo o mundo, oferecendo versatilidade, confiança, segurança e facilidade de operação e manutenção (EUROCOPTER, 2006).

Figura 21 – Helicóptero EC 130 B4



Fonte: Eurocopter (2008)

O EC 130 B4 traz grandes inovações tecnológicas, em especial graças à substituição do tradicional rotor traseiro pelo fenestron<sup>22</sup> (Figura 22). Isso o torna o helicóptero mais silencioso do mundo, com nível de ruído 8,5 decibéis abaixo das especificações da Organização da Aviação Civil Internacional (OACI) (EUROCOPTER, 2008).

Sua cabine é 25 cm mais larga, e o bagageiro possui 10% a mais de capacidade que as outras versões do Esquilo. Acomoda o piloto e seis passageiros na configuração padrão ou até sete passageiros na versão média densidade. Na configuração transporte de cargas, pode levar o piloto e 3,7 metros cúbicos de carga útil, ou 1,160 kg no gancho. Essas características fazem do EC 130 B4 o helicóptero ideal para operações de turismo, resgate aeromédico, táxi aéreo e outros serviços em áreas metropolitanas. Em missões de transporte aeromédico, o EC 130 B4 comporta até dois pacientes em macas e dois médicos ou atendentes (EUROCOPTER, 2004).

<sup>21</sup> Helicóptero ano 1998 referencia 0973 na empresa AviõesNet Comércio, Importação e Exportação de Aeronaves Ltda, consulta realizada no dia 12 de abril de 2012.

<sup>22</sup> carenagem no rotor

Figura 22 – Fenestron EC 130 B4



Fonte: Piloto Policial (2011c)

O aparelho é equipado com aviônicos modernos, com destaque para o sistema VEMD - um indicador multifunção dos parâmetros da célula - e motor composto de dois módulos de computadores e um sistema hidráulico duplo. Essas ferramentas auxiliam o trabalho do piloto em todas as fases do voo.

Submetido às piores condições possíveis de voo, o EC 130 B4 surpreendeu pela potência e pela desenvoltura, enfrentando ventos fortes e altitudes acima de 12 mil pés. Outras características marcantes são: a carga paga e a performance de subida. Além disso, o EC 130 B4 é o único helicóptero no mundo que automaticamente consegue adaptar seu nível de ruído à performance requerida pela configurações de voo, através de um dispositivo de controle da variação automática da rotação do rotor (EUROCOPTER, 2006).

Há a garantia do piloto completar sua missão com êxito em caso de falha do sistema de controle do motor. O EC 130 B4 é dotado de 2 canais principais do FADEC com um terceiro canal "back-up channel". Por isso, não existe controle manual, que é uma tarefa executada pelos pilotos em vários modelos de helicópteros operados em todo o mundo (EUROCOPTER, 2004).

Os operadores do EC 130 B4 certamente apreciarão seu novo conceito de gerenciamento da manutenção. Um check-list do programa de manutenção é disponibilizado em CD-ROM. A assistência aos problemas mecânicos foi facilitada com o auto-diagnóstico integrado de toda a aeronave, oferecido pelo VEMD - um indicador multifunção dos parâmetros da célula e do motor, composto de dois módulos de computadores que também facilitam o trabalho do piloto nos pousos e decolagens (EUROCOPTER, 2008).

Outra vantagem operacional do EC 130 B4 pode ser verificada durante operações de transporte de carga externa, quando o piloto tem que manter seus olhos continuamente no ambiente exterior. Um único ponteiro indica a configuração de motor/potência, assim facilita o controle do piloto, que precisa olhar para um só mostrador. Existe ainda um segundo benefício: um alarme do limite máximo de decolagem (EUROCOPTER, 2008).

Além de proporcionar maior segurança na operação, este modelo conta com um kit nacional desenvolvido pela Helibras para missões de resgate aeromédico. O kit foi instalado no sentido longitudinal, para comportar um paciente em maca e até dois assistentes ou médicos, permitindo uma maior movimentação da equipe na cabine no provimento de assistência permanente ao paciente durante o voo, seja no resgate, situação em que o médico pode sentar ao lado do paciente e ter acesso total às vias respiratórias dele, seja no transporte aeromédico, condição que permite ao médico se sentar à cabeceira do paciente e ter ao lado o enfermeiro / socorrista. Em ambas as opções, em que mudam apenas as posições dos assentos do médico e do enfermeiro, o operador poderá contar com dois pilotos, um paciente deitado em maca, um médico com acesso às vias respiratórias do paciente, um enfermeiro/socorrista e um tripulante operacional postado na porta traseira esquerda. Certificado pelos órgãos competentes, o kit, que pode ser configurado com a montagem rápida da maca e do piso aeromédico, já está em uso no primeiro helicóptero EC130 utilizado no Paraná (GALANTE, 2011).

O kit aeromédico do EC 130B4 é um diferencial na redução dos riscos e nas chances de sobrevivência, quando se trata de vítimas de acidentes graves. Esse kit foi desenvolvido pela Helibras, em conjunto com diversas corporações que utilizam aeronaves diariamente, e assim, contribuíram com informações para a engenharia da empresa no Brasil (GALANTE, 2010).

Segundo Galante (2010), o desenvolvimento do projeto nacional do EC 130B4 fez um helicóptero monoturbina que atende integralmente ao Regulamento Brasileiro de Homologação Aeronáutica (RBHA), 91 subparte “K” (operação com dois pilotos na cabine) quando realizar transporte aeromédico:

#### 91.957 - TRIPULAÇÕES

As tripulações de aeronaves exclusivamente destinadas à realização de operações aéreas de Segurança Pública e/ou de defesa civil devem pertencer ao efetivo do Órgão. Nas situações excepcionais onde o efetivo de tripulantes venha a ser composto por pessoas colocadas à sua disposição por outros Órgãos, tais pessoas devem ser subordinadas operacionalmente ao Órgão que opera as aeronaves. Devem ser obedecidos, ainda, os seguintes itens:

(a) o piloto em comando da aeronave deve possuir, no mínimo, licença de piloto comercial (PCA ou PCH) e certificado de habilitação técnica para o tipo ou classe da aeronave que opera.

(b) O piloto segundo em comando deve possuir, no mínimo, licença de piloto comercial (PCA ou PCH) e certificado de habilitação técnica para o tipo ou classe da aeronave que opera. A exigência do CHT pode ser dispensada quando o Comandante da aeronave possuir habilitação de INVH, INVA, PLA ou PLH, conforme item 61.95 da RBHA 61; (BRASIL, 2003).

A Portaria nº 2048/2009, do Ministério da Saúde, versa sobre transporte aeromédico no país:

## II - DEFINIÇÃO DOS VEÍCULOS DE ATENDIMENTO PRÉ-HOSPITALAR

...

### 1.1- AMBULÂNCIAS

...

TIPO E - Aeronave de Transporte Médico: aeronave de asa fixa ou rotativa utilizada para transporte inter-hospitalar de pacientes e aeronave de asa rotativa para ações de resgate, dotada de equipamentos médicos homologados pelo Departamento de Aviação Civil - DAC.

...

2.4 - Ambulância de Suporte Avançado (Tipo D): sinalizador óptico e acústico; equipamento de rádio-comunicação fixo e móvel; maca com rodas e articulada; dois suportes de soro; cadeira de rodas dobrável; instalação de rede portátil de oxigênio, como descrito no item anterior (é obrigatório que a quantidade de oxigênio permita ventilação mecânica por, no mínimo, duas horas); respirador mecânico de transporte; oxímetro não invasivo portátil; monitor cardioversor com bateria e instalação elétrica disponível (em caso de frota deverá haver disponibilidade de um monitor cardioversor com marcapasso externo não invasivo); bomba de infusão com bateria e equipo; maleta de vias aéreas contendo: máscaras laríngeas e cânulas endotraqueais de vários tamanhos; cateteres de aspiração; adaptadores para cânulas; cateteres nasais; seringa de 20 ml; ressuscitador manual adulto/infantil com reservatório; sondas para aspiração traqueal de vários tamanhos; luvas de procedimentos; máscara para ressuscitador adulto/infantil; lidocaína geléia e spray; cadarços para fixação de cânula; laringoscópio infantil/adulto com conjunto de lâminas; estetoscópio; esfigmomanômetro adulto/infantil; cânulas orofaríngeas adulto/infantil; fios-guia para entubação; pinça de Magyll; bisturi descartável; cânulas para traqueostomia; material para cricotiroidostomia; conjunto de drenagem torácica; maleta de acesso venoso contendo: tala para fixação de braço; luvas estéreis; recipiente de algodão com antisséptico; pacotes de gaze estéril; esparadrapo; material para punção de vários tamanhos incluindo agulhas metálicas, plásticas e agulhas especiais para punção óssea; garrote; equipos de macro e microgotas; cateteres específicos para dissecação de veias, tamanho adulto/infantil; tesoura, pinça de Kocher; cortadores de soro; lâminas de bisturi; seringas de vários tamanhos; torneiras de 3 vias; equipo de infusão de 3 vias; frascos de soro fisiológico, ringer lactato e soro glicosado; caixa completa de pequena cirurgia; maleta de parto como descrito nos itens anteriores; sondas vesicais; coletores de urina; protetores para eviscerados ou queimados; espátulas de madeira; sondas naso gástricas; eletrodos descartáveis; equipos para drogas fotossensíveis; equipo para bombas de infusão; circuito de respirador estéril de reserva; equipamentos de proteção à equipe de atendimento: óculos, máscaras e aventais; cobertor ou filme metálico para conservação do calor do corpo; campo cirúrgico fenestrado; almotolias com antisséptico; conjunto de colares cervicais; prancha longa para imobilização da coluna. Nos casos de frota, em que existe demanda para transporte de paciente neonatal deverá haver pelo menos uma incubadora de transporte de recém-nascido com bateria e ligação à tomada do veículo (12 volts). A incubadora deve estar apoiada sobre carros com rodas devidamente fixadas quando dentro da ambulância; respirador e equipamentos adequados para recém-natos.

2.5 - Aeronave de Transporte Médico (Tipo E): deverá conter os mesmos equipamentos descritos para as ambulâncias de suporte avançado, tanto adulto como infantil, homologados pelos órgãos competentes (BRASIL, 2002).

Atualmente, o GRAER –PR utiliza dois helicópteros modelo EC 130 B4 (Figura 23). Esta unidade é responsável pelo policiamento aéreo ostensivo, socorrimento público, ações de defesa civil e operações policiais militares e bombeiros militares, apoio a órgãos federais, estaduais e municipais de todo o Estado (PILOTO POLICIAL, 2011c).

Figura 23 – Helicóptero EC 130 B4



Fonte: Piloto Policial (2011a)

Um EC 130 B4 novo custa aproximadamente U\$ 4.100.000,00<sup>23</sup>, já um helicóptero usado custa em média U\$ 2.500.000,00<sup>24</sup>, com custos de nacionalização inclusos.

## 5.8 Koala 119

O AW119Ke (Figura 24) é um helicóptero leve, de múltipla aplicação, projetado para oito passageiros. O helicóptero tem quatro pás de compósito, rotor principal totalmente articulado com rolamentos elastoméricos e um sistema de rotor de pás flexíveis. A fuselagem e a empenagem são de colméia de alumínio na estrutura primária e de material de fibra de compósito na estrutura secundária. O trem de pouso é do tipo esqui (AGUSTA WESTLAND, 2009).

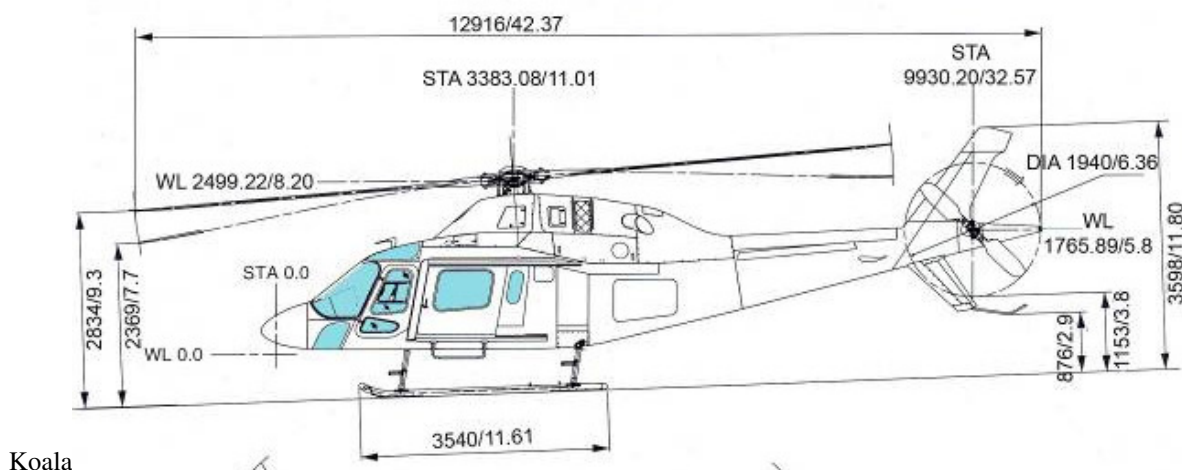
---

<sup>23</sup> Valor pago pelo GRAER-PR na aquisição do Helicóptero Prefixo PR-BOP

<sup>24</sup> Helicóptero ano 2007 na empresa Aeromercado, consulta realizada no dia 12 de abril de 2012.



Figura 24 – Helicóptero AW 119 –



Koala

Fonte: AgustaWestland (2009)

A aeronave AW119 Koala é um helicóptero monoturbina, com capacidade para oito pessoas, desenvolvida visando à segurança, desempenho e preço competitivo. O grande espaço livre na cabine permite uma rápida configuração para uma variedade de missões, como transporte de passageiros, resgate e transporte aeromédico, apoio policial, entre outros (PILOTO POLICIAL, 2010b).

O AW119 possibilita às tripulações uma excelente visibilidade a partir do interior da aeronave, o que facilita a manutenção da referência com o solo, sempre desejado para emprego em operações de resgate e, principalmente, sob condições adversas e em locais restritos (OTTO, 2011).

As características de estabilidade em ovo do Koala, associadas ao amplo espaço interno e à existência de um guincho elétrico de salvamento, capaz de içar dois homens simultaneamente sem restrição de número de ciclos de uso, apontam esta aeronave como uma excelente opção para missões de busca e salvamento (OTTO, 2011).

Seu motor é da Pratt & Whitney, modelo PT6B-37A. Essa turbina possui uma característica exclusiva: um controle automático de combustível (automatic fuel control) associado a um governador eletrônico, que também mantém a possibilidade de controle manual. Esses recursos possibilitam que o motor desenvolva 1.000 SHP, podendo chegar a quase 1.100 SHP (OTTO, 2011).

No lugar do trem de pouso retrátil, o Koala 119 recebeu esquis, gerando economia em peso e custo, já o rotor principal é composto de quatro pás, do tipo articulado, cujo desenho promove uma economia de combustível de cerca de 2%, e um aumento na autonomia em aproximadamente 45 minutos. O rotor de cauda possui duas pás, cujo design demonstra um alto rendimento aerodinâmico. A cabine de passageiros acomoda até seis pessoas em três

possíveis arranjos. Configurada para resgate, pode levar até duas macas instaladas longitudinalmente, com espaço para dois atendentes com acesso sem restrições a todo o corpo dos resgatados. Duas portas de correr, uma de cada lado, permitem o ingresso e a retirada das vítimas de forma independente (OTTO, 2011).

Apesar de ser um helicóptero simples, com um pequeno painel frontal, dispõe de uma suíte de aviônicos King Silver Crown, da Bendix, que compreende um sistema de estabilização de vôo do tipo dúplex com três eixos e um painel integrado de instrumentos. Na verdade, seus dois Displays Multi-Função (MFD)<sup>25</sup> apresentam os sistemas principal e secundário. Em caso de pane, o sistema comuta as informações automaticamente de tal modo que os pilotos não perdem as informações principais. Esse sistema também permite que se instale um radar altímetro e um display para *moving map* onde está instalado o GNS-GPS 530<sup>26</sup>, (OTTO, 2011).

A assistência hidráulica fica por conta de seus dois sistemas independentes, cujos servos de comando trabalham em série, assim como nos helicópteros de grande porte. Os pedais são assistidos por um único sistema, sendo possível o pouso com ligeiro deslocamento para frente (OTTO, 2011).

Os acessórios do Koala 119 incluem um farol de busca de 15 milhões de velas, modelo SX5 Starburst, produzido pela Spectrolab; dois cortas-cabos, sendo um instalado no teto da cabine de pilotagem e outro embaixo do piso dessa cabine; capacidade para duas macas, que podem ser instaladas simultaneamente na cabine de passageiros; uma maca tipo “ribanceira”, que mantém o resgatado na vertical e é usada quando o resgate é feito em área restrita; um guincho de salvamento (*hoist*). Esse guincho guarda três características muito interessantes, principalmente se as unirmos. Uma é o posicionamento no lado direito da fuselagem, o que confere total controle da situação ao piloto em comando; a segunda é a capacidade de içar 204 quilos, permitindo assim o resgate de dois elementos por vez e a redução do tempo de voo pairado, por fim, a inexistência de limite de operação baseada em ciclos, mas sim na temperatura do seu motor elétrico, fato que mostrou ser extremamente favorável aos seus operadores (OTTO, 2011).

O AW119KE Koala também pode receber um ou dois tanques auxiliares de combustível que não tomam o espaço interno da cabine: são acomodados atrás dos bancos dos passageiros de ré, e permitem um incremento na autonomia de quase duas horas (OTTO, 2011).

---

<sup>25</sup>Multi-Function Display.

<sup>26</sup> Modelo de GPS utilizado no Koala 119.

Para Otto (2011), a inspeção pré-voo é muito simples e os itens a serem checados são de fácil constatação, reduzindo assim o tempo de vistoria. As “bolhas” fornecem uma visibilidade excelente que facilita a referência com o solo. A associação de seu simples *check list* de partida com a rápida evolução do motor, da condição de “cortado” a “pronto para voo”, demonstraram rápida resposta em chamado de emergência.

Uma característica que restringe esta aeronave para uma operação mais ágil e continuada é não ter capacidade de receber combustível sob pressão (reabastecimento “a quente”). Entretanto, a tecnologia do motor permite uma nova partida logo após o corte: a temperatura baixa rapidamente ao se pressionar o starter, possibilitando a abertura do combustível sem se atingir a temperatura limite. Outro aspecto limitador é a sua cauda baixa, que impõe o limite de 2 graus (ou 3,5% de gradiente de rampa) de inclinação de terreno quando se almeja pousar aproado à parte mais baixa (OTTO, 2011).

Os Estados Unidos é o principal cliente com 50 helicópteros, e os setores que mais o empregam são: o corporativo (33%), combate a incêndio (19,5%), Serviço de Emergência Médica (ESM)<sup>27</sup> e missões de apoio às operações offshore. O setor policial também está nos planos da fábrica e a Finlândia já vislumbrava essa aplicação quando encomendou quatro unidades para atuarem na sua fronteira com a Rússia (OTTO, 2011).

No Brasil, Goiás foi o estado pioneiro na compra deste modelo. Em 2010, com verba do governo federal, adquiriu três unidades do Koala AW-119 para o Corpo de Bombeiros Militar, Polícia Militar e Polícia Civil de Goiás, entretanto, só começou a usá-los de fato em agosto 2011. A Polícia Militar de Santa Catarina também adquiriu este modelo de aeronave, denominado Águia 02 (Figura 25), no dia 07 de fevereiro de 2012 completou um ano de atividade. Durante este período, o Koala mostrou um diferencial por sua velocidade no atendimento das ocorrências emergenciais de aproximadamente 140 nós e grande disponibilidade de potência de 1002 shp (PILOTO POLICIAL, 2011d).

---

<sup>27</sup>Emergency Medical Service.

Figura 25 – Águia 02 da PMSC



Fonte: do autor

O Koala 119 novo custa em torno de U\$ 4.250.000,00<sup>28</sup>, já um helicóptero usado custa aproximadamente de U\$ 3.625.000,00<sup>29</sup>, inclusos os custos de nacionalização.

---

<sup>28</sup> Valor pago pelo helicóptero do CBMGO prefixo PR-CBG.

<sup>29</sup> Aeronave usada ano 2007 a venda na ENAER comercio de aeronaves, consulta realizada em 10 de dezembro de 2011.

## 6 HELICÓPTEROS NA SEGURANÇA PÚBLICA NO BRASIL

A aviação da Segurança Pública brasileira é bastante diversificada. Segundo Brasil (2011), podemos encontrar cinco fabricantes diferentes (Tabela 02) da aeronave tipo monoturбина, distribuídos em 12 modelos diferentes (Tabela 03). Dentre as fabricantes, a Helibras/Eurocopter destaca-se com mais de 77% de participação na aviação da Segurança Pública. Entre os modelos mais utilizados pelas entidades governamentais destaca-se o Esquilo, da Helibras/Eurocopter, com 98 aeronaves distribuídas em suas diferentes versões.

Quadro 2 – Quadro Fabricantes Helicópteros

Helicópteros Monoturbinas por Fabricantes	
AGUSTA	4
BELL HELICOPTER	22
HELIBRAS/EUROCOPTER	103
HILLER AVIATION	3
MD HELICOPTERS	1
<b>TOTAL</b>	<b>133</b>

Fonte: Adaptado de Brasil (2011)

Quadro 3 – Quadro Helicóptero Monoturбина no Brasil

Aeronaves Monoturбина na Segurança Pública				
CATEGORIA	CLASSE	FABRICANTE	MODELO	QUANTIDADE
ADE	H1T	BELL HELICOPTER	407	1
ADF	H1T	BELL HELICOPTER	407	6
ADE	H1T	BELL HELICOPTER	206B	7
ADE	H1T	BELL HELICOPTER	206L-3	1
AIF	H1T	BELL HELICOPTER	206L-4	5
ADE	H1T	MD HELICOPTERS	369E	1
ADD	H1T	HELIBRAS/EUROCOPTER	AS 350 B2	2
ADD	H1T	HELIBRAS/EUROCOPTER	AS 350 BA	1
ADE	H1T	HELIBRAS/EUROCOPTER	AS 350 B2	56
ADE	H1T	HELIBRAS/EUROCOPTER	AS 350 B3	7
ADE	H1T	HELIBRAS/EUROCOPTER	AS 350 BA	15
ADF	H1T	HELIBRAS/EUROCOPTER	AS 350 B2	3
AID	H1T	HELIBRAS/EUROCOPTER	AS 350 B2	1
AIF	H1T	HELIBRAS/EUROCOPTER	AS 350 B2	1
AIF	H1T	HELIBRAS/EUROCOPTER	AS 350 BA	1
ADE	H1T	AGUSTA	AW119MKII	4
ADF	H1T	HELIBRAS/EUROCOPTER	EC 120 B	4
ADE	H1T	HELIBRAS/EUROCOPTER	EC 130 B4	1
ADE	H1T	HILLER AVIATION	FH-1100	3

Aeronaves Monoturbina na Segurança Pública				
CATEGORIA	CLASSE	FABRICANTE	MODELO	QUANTIDADE
ADE	H1T	HELIBRAS/EUROCOPTER	HB-350B	9
AIF	H1T	HELIBRAS/EUROCOPTER	HB-350B	2
ADE	H1T	BELL HELICOPTER	UH-1H II	2
<b>TOTAL</b>				<b>133</b>

Fonte: Adaptado de Brasil (2011)

As Tabelas 02 e 03 mostram que dos 133 helicópteros registrados em 2011, o Esquilo da Helibras/Eurocopter dividido entre suas diferentes versões B, BA, B2, e B3 detém a maioria no quadro das aeronaves monoturbinas no Brasil. Depois, segue a linha da Bell distribuída entre os modelos 206 e 407, e por último, temos o Koala da fabricante Agusta Westland, das quais foram adquiridas quatro unidades nos últimos dois anos.

## 7 REQUISITOS HELICÓPTERO MULTIMISSÃO

Para Lopes (2007), entre as diversas características técnicas do helicóptero, é possível sintetizá-las em duas grandes qualidades: velocidade e versatilidade. Estes potenciais estão inseridos em diversos princípios que norteiam as operações aéreas emergenciais voltadas à atividade do bombeiro militar.

Um dos princípios é a “universalidade”, significa que o helicóptero, através de sua operacionalidade, é capaz de atender diferentes tipos de ocorrências e possibilita a resposta adequada e satisfatória a todas (LOPES, 2007).

Temos também o princípio da “oportunidade” no atendimento, proporcionada pela rapidez, que reduz o tempo de resposta da ocorrência e proporciona um potencial de velocidade verificada a partir da comparação direta entre o helicóptero e outros meios de transporte terrestres (LOPES, 2007).

Por último, e intimamente ligado ao princípio da universalidade, vem o princípio do “generalismo”, que diz respeito ao piloto militar e à sua especialização. É essencial para o piloto que atua em ocorrências emergenciais ter conhecimento operacional independente da situação grave que é desenhada em sua proa, para agilizar o recebimento de tratamento adequado para cada ocorrência emergencial (LOPES, 2007).

Segundo Kerner (2009), para um helicóptero atuar na aviação de Segurança Pública precisa de três requisitos essenciais:

1º) Velocidade associada a um motor seguro;

2º) Disponibilidade de potência ou reserva de potência associada à uma excelente manobrabilidade;

3º) Acessórios aeronáuticos aptos para agregar às necessidades de emprego operacional do equipamento que detenham a certificação aeronáutica por autoridades legalmente reconhecidas.

Para Barbosa (2007), para as missões do Corpo de Bombeiros Militar, uma aeronave deve possuir de modo geral, no mínimo as seguintes características: grande versatilidade operacional, dimensões externas e internas compatíveis com as características de operação da Corporação para áreas urbanas ou florestais, disposição interna das macas que facilite o trabalho das equipes médicas e dos tripulantes operacionais, capacidade de transporte de até dois pacientes mais tripulação, com pelo menos um tripulante operacional e dois pilotos, capacidade de realizar partidas rápidas e consecutivas, grande reserva de potência, grande capacidade de carga interna, assim como no gancho e no guincho; boa

velocidade de cruzeiro, bom alcance operacional, boa autonomia; baixo nível de vibração, baixo nível de ruído, manutenção fácil e custo compatível, presença de tecnologias que reduza a carga de trabalho e eleve a segurança de voo, grande segurança nas operações com baixa altura e velocidade fora do efeito solo.

A velocidade associada a um motor seguro é fundamental na atividade aérea do bombeiro militar para se alcançar o menor “Tempo Resposta” durante as ocorrências. A aeronave precisa corresponder a essa expectativa social e institucional através da agilidade da tripulação, concomitante à velocidade da aeronave (PIRES, 2010).

Outra característica apreciável a uma aeronave para a atividade Bombeiro Militar é a capacidade de reacionamento imediato após o corte do motor. Quando um helicóptero do Corpo de Bombeiros Militar termina uma missão, deve estar pronto para atender uma próxima ocorrência em poucos minutos, aguardando apenas uma eventual necessidade de reabastecimento, sendo possível assim o reacionamento imediato de seu motor (PIRES, 2010).

A reserva de potência é de fundamental importância para a prática das missões atinentes ao serviço Bombeiro Militar. Um exemplo disto é quando se deseja realizar desembarque ou embarque utilizando-se de técnicas especiais do tipo rapel, içamento com o guincho que equipa a aeronave, combate a incêndios com o bambi bucket ou realização de transporte de material através de carga externa. O item reserva de potência é de suma importância. Quanto maior a potência gerada pela turbina, melhor será o perfil de um helicóptero para emprego no serviço Bombeiro Militar (SENISSE, 1999).

Existem outros fatores que exigem boa reserva de potência do helicóptero. Quando a aeronave decola para uma missão, geralmente desconhece o local em que terá que realizar o sobrevoo, ou até mesmo um pouso. Isso torna a missão muito arriscada, exigindo mais do piloto e do equipamento (PIRES, 2010).

Entretanto, mesmo possuindo grande reserva de potência, a aeronave não pode perder a manobrabilidade. A transformação do helicóptero numa aeronave pesada e com poucos recursos de deslocamentos rápidos para todos os lados é ineficiente e prejudicial (PIRES, 2010).

Visto que os helicópteros do Corpo de Bombeiros Militar atuam em ambientes que não oferecem as condições ideais de espaço para pousos e decolagens, as aeronaves devem ser compactas, com dimensões externas que permitam operações em espaços restritos (SENISSE, 1999).



A carga útil também é fator importante nas dimensões da aeronave, já que o socorro às vítimas, o emprego do bambi bucket em combates a incêndios, a utilização do puçá e o transporte de material em caso de calamidades, tornam esse quesito fundamentalmente importantes. Quanto maior a capacidade de carga útil, mais adequado o helicóptero será para a atividade Bombeiro Militar (SENISSE, 1999).

## 8 ESPECIFICAÇÕES NA COMPRA DE AERONAVE USADA

A aquisição de um helicóptero para a atividade Bombeiro Militar também pode ser realizada com aeronaves usadas. Recentemente o BOA-CBMSC adquiriu um helicóptero usado ano 2004 através do Pregão Presencial nº 203-11-CBMSC, no qual o vencedor do certame foi um Esquilo B2.

Entretanto para a aquisição de aeronave usada devem ser observados diversos itens que na aquisição de um helicóptero novo são desnecessários. Dentre eles, podemos destacar os itens observados no Edital de Pregão N. 203-2011-CBMSC:

### 2. ESPECIFICAÇÕES MÍNIMAS

2.1. Item 001: Aeronave tipo helicóptero usado:

2.1.1. Ano de fabricação não inferior a 2003;

2.1.2. Livre de gravames;

2.1.19. Apresentar Relatório Potencial, com a vida útil de todos os componentes, de acordo com o Programa Recomendado de Manutenção do fabricante para cada aeronave;

2.1.20. Fornecer toda a documentação da aeronave para ser submetida a auditoria técnica com ênfase aos seguintes aspectos principais: documentação da aeronave, relatório potencial, caderneta de célula e caderneta de motor;

2.1.21. Possuir Certificado de Aeronavegabilidade válido por no mínimo 24 (vinte e quatro) meses e Inspeção Anual de Manutenção – IAM válida por no mínimo 11 (onze) meses, a contar do recebimento definitivo da aeronave;

2.1.22. Matrícula nacional definitiva;

2.1.23. Motor com, no mínimo, 1.500 (um mil e quinhentas) horas disponíveis;

2.1.24. Transmissão principal com, no mínimo, 1.500 (um mil e quinhentas) horas disponíveis;

2.1.25. Principais componentes do sistema do rotor principal (exceto as pás do rotor principal) com, no mínimo, 1.500 (um mil e quinhentas) horas disponíveis;

2.1.26. Pás do rotor principal com, no mínimo, 10.000 (dez mil) horas disponíveis;

2.1.27. Transmissão traseira com, no mínimo, 1.500 (um mil e quinhentas) horas disponíveis;

2.1.28. pá do rotor traseiro com, no mínimo, 2.000 (duas mil) horas disponíveis; possuir, no mínimo, 2 (dois) anos para a inspeção mandatória de manutenção Charlie (overall); deverá ainda acompanhar a aeronave: (Corpo de Bombeiros Militar de Santa Catarina, 2011)

## 9 SEGURO AERONÁUTICO

O seguro aeronáutico é de suma importância na aviação de Segurança Pública, por se tratar de um bem de grande valor que acarretaria um grande prejuízo social e econômico no caso de ser destruído ou ficar inoperante. O helicóptero é um exemplo de equipamento relacionado a um investimento bastante significativo, pois no caso de qualquer dano na aeronave (ou provocado por ela), os prejuízos são assustadores e onerosos ao erário (HELIAIR, 1998).

Conforme Beni (2009), o seguro aeronáutico é uma obrigação e uma necessidade na Aviação de Segurança Pública, pois além de garantir as atividades realizadas pelos órgãos estatais, garante a execução das tarefas atinentes aos aeronavegantes e aeronautas, proporcionando segurança ao serviço em todos os aspectos, inclusive aos terceiros e bens na superfície, aos passageiros e à carga, pois nesse sentido, o risco é inerente na Aviação de Segurança Pública e não há formas de desvinculação (BENI, 2009).

Segundo a Heliair (1998), a cobertura básica do seguro aeronáutico é chamada de Responsabilidade do Transportador Aéreo (RETA), sendo um seguro obrigatório para a aeronave voar. Esta cobertura conta com verbas fixas para os tripulantes, passageiros, bagagens, pessoas e bens no solo, além de realizar a cobertura de “casco” - relacionada a danos materiais na aeronave. Pode-se optar pelo Limite Único Combinado (LUC), cujo objetivo é fazer as mesmas coberturas da RETA, mas com valores maiores.

No seguro aeronáutico não existe tabela pré-fixada dos valores, pois o valor do seguro depende de uma série de fatores como: modelo da aeronave, idade, estado de conservação, finalidade de utilização, número de horas que voa por mês, a frequência e o tipo de manutenção, a experiência do piloto, o histórico da fabricante etc. No quesito experiência do piloto, as seguradoras exigem o mínimo de 500 horas de voo no tipo de motorização usada no helicóptero; monomotor ou bimotor (HELIAIR, 1998).

## 10 CONCLUSÃO

Diante o exposto, foi demonstrada a importância de uma aeronave de asa rotativa no serviço Bombeiro Militar nas suas diferentes formas de emprego, seja no atendimento pré-hospitalar, na operação de busca e salvamento, em ações de defesa civil, missões de misericórdia, no transporte de tropa, no combate a incêndios, no salvamento aquático, dentre outros.

Destarte, o recurso aéreo é uma extraordinária ferramenta para o desempenho das missões constitucionais dos Corpos de Bombeiros Militares, entretanto, o serviço aéreo não substitui viaturas, e sim potencializa as ações de socorro.

Outras instituições têm realizado as missões legalmente atribuídas aos Corpos de Bombeiros Militares, devido o deficiente investimento em aviação própria do Corpo de Bombeiro Militar. Apenas seis instituições Bombeiro Militar no Brasil contam com sua aviação própria, sendo o Distrito Federal o pioneiro na atividade, com início das atividades aéreas em 1997, enquanto a aviação de Segurança Pública teve seu primeiro registro em 1985.

Assim, fica nítida a necessidade de mudar a postura dos Corpos de Bombeiros Militares em relação às atividades aéreas. É necessário assumir o desafio de criar seus próprios grupamentos de aviação.

Para isto, é necessário um bom planejamento associado a uma boa estrutura que abrange espaço físico para abrigar o Grupamento, um quadro de tripulantes e mecânicos com experiência, um bom contrato de manutenção, peças e serviços que atendam a necessidade do grupamento aéreo e um seguro aeronáutico.

É importante salientar que a versatilidade e a velocidade do recurso aéreo por si só não são suficientes para o sucesso da missão, pois a qualidade no atendimento depende do planejamento e treinamento dos integrantes do grupamento aéreo.

Após estas medidas, deve-se definir a missão que a aeronave atuará, esta etapa antecede o movimento da escolha do helicóptero mais adequado ao serviço a ser desempenhado. Conforme demonstrado anteriormente, a aviação de Segurança Pública atua no Brasil com diferentes modelos de aeronaves por diversos motivos, seja pelas características operacionais diferentes de cada região, ou pela limitação orçamentária que o Estado dispõe.

O GRAER-PR atualmente opera o Bell Jet 206 em suas atividades de Segurança Pública e Defesa Civil, e vem desempenhando sua missão normalmente, respeitando às limitações impostas pela máquina.

O Bell 206 L4 é operado pelo IBAMA em suas missões pelo Brasil. Esta aeronave dispõe de um espaço interno maior que o Bell Jet 206, fator que aumenta a capacidade de transporte da aeronave.

O Bell 407 é a aeronave que a Polícia Rodoviária Federal (PRF) utiliza no patrulhamento e resgate aéreo pelas rodovias federais. Este helicóptero vem desempenhando missões desde 1999.

O BOA-SC atendeu mais de 1500 ocorrências em dois anos de existência com o AS 350 B, um dos primeiros “Esquilos” a serem fabricados. Apesar de não ser um modelo novo, os números demonstraram que a aeronave está cumprindo com a missão do Corpo de Bombeiros Militar do Estado de Santa Catarina.

O AS 350 B2 é a aeronave mais utilizada por Corpos de Bombeiros Militares e pela aviação de Segurança Pública Nacional devido sua grande versatilidade, facilidade de manutenção, disponibilidade de peças de reposição. Essas características fazem o modelo ser o mais difundido entre os entes governamentais. O BOA-MG e BOA-SC empregam esta aeronave em suas atividades aéreas.

A versão moderna do Esquilo está no AS 350 B3, que gradualmente tem se incorporado na Aviação Brasileira. A Coordenadoria Geral de Policiamento Aéreo da Segurança Pública de Mato Grosso do Sul (CGPA-MS ) foi a última unidade a adquirir esse modelo de aeronave.

O outro variante da Eurocopter é o EC 130 B4, helicóptero operado pelo GRAER-PR no Brasil. Esta aeronave possui um diferencial: o baixo nível de ruído graças a seu fenestron (carenagem no rotor de cauda), característica apreciada por operadores de transportes aeromédicos.

O Koala 119 da Agusta Westland possui características bastante apreciáveis nas atividades Bombeiros Militares, tais como potência e espaço interno amplo disponível. No Brasil, foram adquiridas quatro unidades desta aeronave nos últimos anos, sendo o CBM-GO e a PM-SC umas das unidades agraciadas com a aquisição deste modelo.

Deste modo, conclui-se que não existe uma aeronave monoturbina mais adequada ao serviço Bombeiro Militar, pois no Brasil existem diferentes tipos de aeronaves desempenhando as missões de Segurança Pública e Defesa Civil. O que deve ser analisado na aquisição de uma aeronave é se o helicóptero desejado cumpre a missão desempenhada pelo Grupamento Aéreo e, por fim, se os recursos financeiros disponíveis para a aquisição da aeronave são suficientes para a compra e manutenção posterior da atividade. Para uma análise

específica das aeronaves citadas neste trabalho, vide o apêndice A, no qual se encontra uma tabela comparativa entre as aeronaves monoturbinas encontradas no Brasil.

Devido às dificuldades que vários Corpos de Bombeiros Militares possuem para adquirir verbas para aquisição de equipamentos, é importante evidenciar que nem sempre o ideal é possível. Desta forma, o gestor deve buscar o possível para dar início ao seu Grupamento Aéreo, pois não há possibilidade de discutir e negociar o emprego de verba pública para quem não tenha planejamento, ou que não tenha iniciado seu próprio Grupamento Aéreo.

Hoje temos várias Unidades dos Corpos de Bombeiros Militares (CBM) nos aeroportos, onde se prestam serviços contra incêndios. Estes locais já possuem a estrutura física da base e do aquartelamento, e até recursos financeiros advindos do convênio com a Empresa Brasileira de Infra-Estrutura Aeroportuária (INFRAERO), sendo um bom exemplo de solução encontrada, tal como fez o BOA/CBMSC.

Atualmente, dispondo de U\$ 1.000.000,00 (hum milhão de dólares) torna possível adquirir uma aeronave usada, como o modelo Bell Jet 206, ou AS 350 B. Essas aeronaves não possuem todos os recursos que um EC 130 B4 ou um Koala 119 possuem, entretanto, para quem quer iniciar seu serviço aéreo e dispõe de escasso recurso financeiro, estas aeronaves são uma boa alternativa para dar início ao Grupamento Aéreo para realizar as missões desempenhadas pelos Corpos de Bombeiros Militares.

Por exemplo, há dois anos o BOA-CBMSC, iniciou sua Unidade Aérea com uma aeronave locada (o então “Arcanjo 01”, hoje “Arcanjo 02”). O CBMSC locou esta aeronave por três meses com recursos próprios para uso na Operação Veraneio 2009/2010, atuando em parceria com o SAMU-SC.

Após o término do contrato, o CBMSC numa parceria inédita com o SAMU-SC renovou o contrato de locação da aeronave, agora dividindo as despesas da locação. E após dois anos de trabalho conjunto, coroaram esta parceria com a aquisição da primeira aeronave do BOA-CBMSC e SAMU SC, um AS 350 B2.

O Corpo de Bombeiros Militar de Rondônia recentemente criou seu Grupamento de Operações Aéreas e se tornou o único representante da aviação bombeiro militar na região norte. Dispondo de uma aeronave de asa fixa (Baron – 58) veem realizando o serviço de resgate e transporte aeromédico em todo o estado de Rondônia. Para o futuro, está prevista a locação de uma aeronave de asa rotativa para aprimorar o serviço aéreo do Grupamento, conforme divulgado recentemente pelo CBMRO.

Deste modo, fica claro que é possível a aquisição de aeronave e a criação de uma Unidade Aérea mesmo dispendo de pouco recurso financeiro. Necessita-se de uma administração e planejamento eficientes, que prime sempre pelo possível, para somente depois buscar o ideal, e lógico, não desistir ao longo do difícil trajeto que é a criação de um Grupamento Aéreo.

## REFERÊNCIAS

AGUSTA WESTLAND. **AW119ke, Technical Information**. Philadelphia (E.U.A): Agusta Westland 2009.

**AS 350 Esquilo se consolida como helicóptero mais utilizado em missões governamentais em todo o mundo**. 2011. Disponível em:

<<http://www.defesanet.com.br/seguranca/noticia/2464/AS350-Esquilo-se-consolida-como-helicoptero-mais-utilizado-em-missoes-governamentais-em-todo-o-mundo>> Acesso em 11 de mar 2012.

BARBOSA, Luiz Henrique Andrade. **Ensaio sobre Aviação de Bombeiros e outras considerações**. 2007. Disponível em: <<http://www.pilotopolicial.com.br/ensaio-sobre-aviacao-de-bombeiros-e-outras-consideracoes/>> Acesso em 21 de mar 2012.

BELL HELICOPTER. **Bell 206 B3**: product specifications. Fort Worth (E.U.A): Bell Helicopter, 2005.

BELL HELICOPTER. **Bell 407**: product specifications. Fort Worth (E.U.A): Bell Helicopter, 2008.

BELL HELICOPTER. **Bell 206 L4**: product specifications. Fort Worth (E.U.A): Bell Helicopter, 2009.

BENI, Eduardo Alexandre. **O seguro aeronáutico como garantia da responsabilidade civil do Estado**. 2009. Disponível em: <<http://www.pilotopolicial.com.br/o-seguro-aeronautico-como-garantia-da-responsabilidade-civil-do-estado/>> Acesso em 20 de mar 2012.

BIBLIOGRAFIA, LEONARDO DA VINCI. **O helicóptero, por Leonardo da Vinci**. 2011. Disponível em: <<http://www.leonardo-da-vinci-biography.com/da-vinci-helicopter.html>> Acesso em 18 de jan 2012.

BRASIL. Portaria GM/MS n.º 2048, de 5 de novembro de 2002. **Regulamento do Sistema Único de Saúde**. Ministro de Estado da Saúde, Brasília: Diário Oficial da União, 04/09/2002.

BRASIL. Portaria N° 482/DGAC de 20 de Março de 2003. **Regulamento Brasileiro de Homologação Aeronáutica (RBHA) 91**. Estabelece regras para a operação de aeronaves civis brasileiras. Brasília: Diário Oficial da União n. 76, 2003.

BRASIL, Agência Nacional de Aviação Civil. **Relatório de helicópteros aviação segurança pública** [mensagem pessoal]. Mensagem recebida por <[rab@anac.gov.br](mailto:rab@anac.gov.br)> em 15 setembro 2011.

CORPO DE BOMBEIROS MILITAR DE GOIÁS. **Norma Operacional n. 04/2010**. Normatiza o Emprego de Helicóptero. Disponível em: <[http://www.bombeiros.go.gov.br/arquivos/legislacao/Normas-Operacionais/NO-04\\_-\\_Emprego\\_de\\_Helicoptero.pdf](http://www.bombeiros.go.gov.br/arquivos/legislacao/Normas-Operacionais/NO-04_-_Emprego_de_Helicoptero.pdf)> Acesso em 12 de out 2011.

CORPO DE BOMBEIROS MILITAR DE SANTA CATARINA. **Twitter @ARCANJO\_01**. 2012. Disponível em: <[https://twitter.com/#!/ARCANJO\\_01](https://twitter.com/#!/ARCANJO_01)> Acesso em 10 de mar 2012.



CORPO DE BOMBEIROS MILITAR DE SANTA CATARINA. **Contrato N. 569 2011 Helisul Taxi Aéreo**. Disponível em: <[http://www.cbm.sc.gov.br/licitacao\\_consulta/index.php?id=14](http://www.cbm.sc.gov.br/licitacao_consulta/index.php?id=14)> Acesso em 15 de nov 2011.

CORPO DE BOMBEIROS MILITAR DE RONDÔNIA. **Corpo de Bombeiros de Rondônia Recebe Aeronave, para atuar no Socorro Aeromédicos**. 2012. Disponível em: <<http://www.cbm.ro.gov.br/noticias.asp?id=1118&tipo=Noticia>> Acesso em 12 de abr 2012.

EUROCOPTER. **AS 350 B2**: technical data. Marigname (F.R.A). Eurocopter, 2003.

EUROCOPTER. **Helicopter Emergency Medical Service**. Marigname (F.R.A). Eurocopter, 2004.

EUROCOPTER. **AS 350 B3**: technical data. Marigname (F.R.A). Eurocopter, 2005.

EUROCOPTER. **The “Force Multiplier” in Law Enforcement**. Marigname (F.R.A). Eurocopter, 2006.

EUROCOPTER. **EC 130 B4**: technical data. Marigname (F.R.A). Eurocopter, 2008.

FALCONI, Carlos Eduardo. **Aplicação de sistemas geográficos de informação e transmissão de dados no gerenciamento e otimização de recursos táticos aéreos** 2003. Monografia (Curso de Aperfeiçoamento de Oficiais) – Polícia Militar do Estado de São Paulo, São Paulo, 2003.

FLEMMIG, Ruy. **História do Helicóptero**. Associação Brasileira de Pilotos de Helicóptero. 2011. Disponível em: <<http://www.abraphe.org.br/iframe/historia.html>>. acesso em 18 de jan 2012.

FLORES JÚNIOR, Jackson. **Salvando e lutando sobre a cidade maravilhosa**. Revista Força Aérea, Rio de Janeiro, n.3 ano 1, pag 72-80, junho 1996.

FLORES JÚNIOR, Jackson. **O poderoso esquilo B3**. Revista Força Aérea, Rio de Janeiro, n. 15 ano 4, pag 82-88, jun/jul/ago 1999.

FREIXO, José Alexander de Albuquerque. **A ajuda que só o helicóptero pode prestar**. Revista Moeda Viva, São Paulo, n.17, ano 3, pag 41-43, março/abril 2010.

GALANTE, Solange. **Helibras 30 anos**. 2008. Disponível em: <<http://www.revistaflap.com.br/pdf/helibras30anos.pdf>> Acesso em 08 de abr 2012.

GALANTE, Solange. **Helibras apresenta aeronaves especiais para Bombeiros**. 2010. Disponível em: <<http://www.aereo.jor.br/tag/helibras/page/2/#ixzz1nXUVIBfk>> Acesso em 26 de fev 2012.

GALANTE, Solange. **Ec 130 inova nas operações de resgate aeromedico com kit brasileiro**. 2011. Disponível em: <<http://www.forte.jor.br/2011/10/26/ec130-inova-nas-operacoes-de-resgate-aeromedico-com-kit-brasileiro/>> Acesso em 26 de fev 2012.

GAMBARONI, Ricardo. **A gestão da tecnologia e a capacitação para a ação socialmente produtiva: Estudo de caso na aviação da Polícia Militar do Estado de São Paulo**. 2007. Dissertação (Mestrado em Tecnologia Gestão, Desenvolvimento e Formação) – Centro Estadual de Educação Tecnológica Paula Souza, São Paulo, 2007.

GIL, Antonio Carlos. **Métodos e técnicas de pesquisa social**. 5. ed. São Paulo: Atlas, 1999.

HELIBRAS. **Helicópteros**. 2005. Disponível em < <http://www.helibras.com.br/>> Acesso em 21 nov 2011.

**HELIBRAS helicóptero esquilo as350b2 para os bombeiros de minas gerais**. Revista fator 2007. Disponível em: <[http://www.revistafator.com.br/ver\\_noticia.php?not=18805](http://www.revistafator.com.br/ver_noticia.php?not=18805)>, Acesso em 18 de mar 2012.

**HELIBRAS moderniza Esquilo AS 350 para a Helisul**. Revista fator 2009. Disponível em: <[http://www.revistafator.com.br/ver\\_noticia.php?not=87250](http://www.revistafator.com.br/ver_noticia.php?not=87250)>, Acesso em 18 de mar 2012.

**HELIBRAS apresenta várias categorias de helicópteros na Labace**. Revista fator 2011. Disponível em: <[http://www.revistafator.com.br/ver\\_noticia.php?not=168554](http://www.revistafator.com.br/ver_noticia.php?not=168554)>, Acesso em 18 de mar 2012.

KERNER, Milton Pinto. **A survivability de helicópteros como um dos fatores preponderantes na aviação de segurança pública do Brasil**. 2009. Disponível em: <[http://www.defesanet.com.br/docs1/TC\\_KERN\\_AV\\_SEG\\_PUB.pdf](http://www.defesanet.com.br/docs1/TC_KERN_AV_SEG_PUB.pdf)> Acesso em 21 de mar 2012.

LARA, Marcos Oliveira. **O emprego de helicóptero no atendimento pré-hospitalar**, Revista da Polícia Militar de Minas Gerais: O Alferes, Belo Horizonte, n. 59, p. 11-50, novembro 2006.

LIMA, Otacílio Soares de. **Implantação de um sistema de policiamento aéreo preventivo**. 1994. 88 fl. Monografia (Curso de Aperfeiçoamento de Oficiais), Polícia Militar do Estado de São Paulo, São Paulo, 1994.

LOPES, Edmilson. **A relevância da segurança de voo nas operações aéreas emergenciais de bombeiro militar**. 2007. 95 fl. Monografia (Curso de Especialização Latu Sensu em Gestão de Serviços de Bombeiro), Universidade do Sul de Santa Catarina, Florianópolis, 2007.

MACHADO, Ricardo de Jesus. **Estudo Sobre o Emprego de Helicópteros na Polícia Militar de Santa Catarina: aquisição x locação**. Florianópolis, 2008. Monografia (Curso de Bacharelado em Segurança Pública), Florianópolis, 2008.

MARCHAND, Alexandre. **Retrato Paul Cornu**. 2007. Disponível em: < [http://www.eurocopter.com/100years/FO/scripts/myFO\\_contenu.php?lang=EN&noeu\\_id=123&page\\_id=94](http://www.eurocopter.com/100years/FO/scripts/myFO_contenu.php?lang=EN&noeu_id=123&page_id=94)> acesso em 08 de abr 2012.

OTTO, Renato. **O faz tudo**. Revista Força Aérea, Rio de Janeiro, n.71, ano 16, pag. 62-69, agosto/setembro 2011.

**PILOTO POLICIAL. Ibama promove treinamento de carga externa e combate a incêndios florestais com helicópteros.** 2009a. Disponível em:

<<http://www.pilotopolicial.com.br/ibama-promove-treinamento-de-carga-externa-e-combate-a-incendios-florestais-com-helicopteros/>> acesso em 11 de mar 2012.

**PILOTO POLICIAL. Salvando vidas nos céu de Curitiba.** 2009b. Disponível em:

<<http://www.pilotopolicial.com.br/salvando-vidas-nos-ceu-de-curitibapr/>>acesso em 26 de fev 2012.

**PILOTO POLICIAL. Guarda vidas treinam técnicas de resgate aéreo em Matinhos – PR.**

2010a. Disponível em: <<http://www.pilotopolicial.com.br/guarda-vidas-treinam-tecnicas-de-resgate-aereo-em-matinhospr/>>acesso em 11 de mar 2012 (Imagem Graer Piloto Policial, 2010a).

**PILOTO POLICIAL. Estado de Goiás receberá 3 helicópteros AW119 Koala.** 2010b.

Disponível em: <<http://www.pilotopolicial.com.br/estado-de-goias-em-fase-final-para-compra-de-3-helicopteros-aw119-koala/>> acesso em 05 de abr 2012.

**PILOTO POLICIAL. Paraná envia helicóptero para ajudar vítimas das chuvas no Rio de Janeiro.**

2011a. Disponível em: <<http://www.pilotopolicial.com.br/parana-envia-ec130b4-para-ajudar-vitimas-das-chuvas-no-rio-de-janeiro/>> acesso em 05 de abr 2012.

**PILOTO POLICIAL. Graer conta com mais um comandante de aeronave.** 2011b.

Disponível em: <<http://www.pilotopolicial.com.br/graerpr-counta-com-mais-um-comandante-de-aeronave/>> acesso em 26 de fev 2012

**PILOTO POLICIAL. Helibras na INTERSEG 2011 – Os helicópteros da Segurança Pública.**

2011c. Disponível em: <<http://www.pilotopolicial.com.br/helibras-na-interseg-2011-os-helicopteros-da-seguranca-publica/>> acesso em 05 de abr 2012.

**PILOTO POLICIAL. AW119MK2-Koala entra em operação no Batalhão de Aviação da Polícia Militar de Santa Catarina.** 2011d. Disponível em:

<<http://www.pilotopolicial.com.br/aw119mk2-koala-entra-em-operacao-no-batalhao-de-aviacao-da-policia-militar-de-santa-catarina/>> acesso em 05 de abr 2012.

**PILOTO POLICIAL. Nomes dos Grupamentos Aéreos do Brasil com as respectivas aeronaves.**

2012 a. Disponível em: <<http://www.pilotopolicial.com.br/unidades/>> acesso em 20 jun 2011.

**PILOTO POLICIAL. Aprovada a Lei que cria o Grupo de Operações Aéreas do CBMRO.**

2012b. Disponível em: <<http://www.pilotopolicial.com.br/aprovada-a-lei-criando-o-grupo-de-operacoes-aereas/>> acesso em 12 abr 2012.

PINTO, Hamilton Marques. **Manual do tripulante operacional:** Proposta de elaboração.

2002. 70 f. Monografia (Curso de Aperfeiçoamento de Oficiais) – Polícia Militar do Estado de São Paulo, São Paulo, 2002.

PIRES, Eduardo Silveira de Oliveira. **Características Técnicas de Aeronaves de Asas Rotativas no Emprego Policial Militar Multimissão.** 2010. 72 f. Monografia (Curso de Formação de Oficial) – Polícia Militar de Santa Catarina, Florianópolis, 2010.

PORTELA, Flavio da Costa. **A influência do custo operacional do helicóptero EC 135T2 - resgate 03, para seu emprego nas diversas missões do corpo de bombeiros militar do Distrito Federal.** 2008. 120 f. Monografia (Curso de Aperfeiçoamento de Oficiais) – Corpo de Bombeiros Militar do Distrito Federal, Brasília, 2008.

PRATTS, Edupericio. **Operação com helicópteros visão de futuro.** 2007. Revista Corpo de Bombeiros, n. 1, ano 1, p.16, outubro de 2007.

PRATTS, André Luís Hach. **Análise de Viabilidade de Utilização de Helicópteros no Corpo de Bombeiros Militar de Santa Catarina.** 2008. 132f. Monografia (Curso de Formação de Oficial) – Corpo de Bombeiros Militar de Santa Catarina, Florianópolis, 2008.

PRATTS, Edupericio. **Estudo para Implantação do Programa de Ascensão Técnica dos Pilotos do Grupamento de Operações Aéreas do CBMSC.** 2009. 146 f. Monografia (Curso de Altos Estudos Estratégicos) – Corpo de Bombeiros Militar de Santa Catarina, Florianópolis, 2009.

PRATTS, Edupericio. **Socorrimento Público com a utilização de aeronaves em SC.** 2011. Revista Bombeiros anjos da vida, São Paulo, n.12, ano 3, p.16 julho/agosto/setembro, 2011.

PUTTKAMMER, Arley. **Aquisição ou Locação de Helicóptero: O Que é Mais Econômico Para o Governo Do Estado De Santa Catarina?** 2008. 110 f. Monografia (Curso de Ciências Contábeis) Universidade Federal de Santa Catarina, Florianópolis, 2008.

SECRETARIA DA JUSTICA E SEGURANÇA PUBLICA DE MATO GROSSO. **Foto Esquilo B3 do Ciopaer – MT.** 2012. Disponível em: <[http://www.seguranca.mt.gov.br/gallery\\_pe/static/sejusp.php?number=460](http://www.seguranca.mt.gov.br/gallery_pe/static/sejusp.php?number=460)> Acesso em 05 de abr 2012.

**SEGURO de Helicóptero.** Revista Heliair Helicópteros, São Paulo, n. 4, ano 1, p.38-41, outubro 1998.

SENISSE, Kleber Roberto de Lima. **Critérios relevantes na aquisição de helicópteros multimissões para a Brigada Militar, visando o emprego em ações e operações de Polícia Ostensiva e Bombeiros.** 1999. (Curso Avançado de Administração Policial Militar) – Brigada Militar do Rio Grande do Sul, Porto Alegre, 1999.

VALENTE, Eduardo Baruffi. **Rotores de Minas.** Rio de Janeiro, Revista Força Aérea, n. 13, ano 3, dezembro 1998/janeiro 1999.

ZANCA, Vladimir Leonardo. **O emprego de helicópteros nas atividades do Corpo de Bombeiros Militar de Mato Grosso e Defesa Civil.** 2007. Monografia (Curso de Aperfeiçoamento de Oficiais) – Polícia Militar do Mato Grosso, Várzea Grande, 2007.

## APENDICE A – Quadro Comparativo entre Helicópteros Monoturbina.

Aeronaves	A119 KOALA	BELL 407	BELL 206 L4	BELL 206 JET
<b>Fichas Tecnicas</b>				
<b>Tripulação/Passageiros</b>				
Transporte	02P+06	02P+05	02P+05	02P+03
Aeromedico	02P+03	01p+02	01p+02	01p+02
Salvamento	02P+04	02P+04	02P+04	02P+02
Policial	02P+06	02P+05	02P+05	02P+03
<b>Acomodação Cabine</b>				
Posição Maca	Longitudinal	Long./copiloto	Long./copiloto	Long./copiloto
Configuração horizontal Macas	1 ou 2	1	1	1
Configuração Maxima Macas	2	2	2	2
<b>Dimensões/Volumes</b>				
Comprimento (Rotor Girando)	10,83 m	12,61m	12,92m	12,11m
Comprimento (Fuselagem)	11,14 m	10,57 m	10,56 m	9,89m
Largura (Deriva Horizontal)	2,82 m	2,22m	2,10m	1,96m
Altura Máxima da Aeronave	3,59 m	3,30m	3,32m	3,28m
Altura do Solo (Trem de Pouso)	0,63 m	0,61 m	0,64m	0,58m
Diâmetro Rotor Principal	10,83 m	10,67 m	11,28 m	10,16m
Pas rotor	4	4	2	2
Diâmetro Rotor Cauda	1,15 m	1,651 m	1,65 m	1,56m
Pas rotor	2	2	2	2
Volume de Cabine	3,45 m <sup>3</sup>	3 m <sup>3</sup>	2,8 m <sup>3</sup>	2,5 m <sup>3</sup>
Volume de Bagagem	0,95 m <sup>3</sup>	0,45 m <sup>3</sup>	0,45 m <sup>3</sup>	0,45 m <sup>3</sup>
<b>Pesos</b>				
Peso Basico Vazio	1455 kg	1210 kg	1056 kg	761 Kg
Peso Maximo Decolagem Interna	2850 kg	2268 kg	2018 kg	1451 Kg
Peso Maximo Decolagem - Gancho	3150 kg	2722 kg	2064 kg	1519 Kg
Carga Maxima no Gancho	1400 kg	1200 kg	907 kg	690 Kg
<b>Grupo Moto-Propulsor</b>				
Fabricante	PRATT & WITNEY	ROLLS-ROYCE	ROLLS-ROYCE	ROLLS-ROYCE
Modelo	PT6B-37A	250-C47B	250-C30P	250-C20J
Número Motores	1	1	1	1
Horas Disponiveis Motor	3000h	3500h	3500h	3500h
Potência Decolagem (5min)	1002 shp	813 shp	726 shp	420 shp
Potência Maxima Continua	872 shp	701 shp	630 shp	370 shp
<b>Capacidade Combustível</b>				
Tanque	605 L (3 Cel)	559 L	419 L	344 L
Máximo (Nível do Mar)	564 km	612 Km	600 Km	676 Km
Máximo Autonomia (Nível do Mar)	3h20	4h20	4h05	4h30
<b>Performance - Motor PW</b>				
Velocidade Máxima	281 Km/h	260 Km/h	241 Km/h	226 Km/h
Velocidade Máxima Cruzeiro (TA)	257 Km/h	246 Km/h	204 Km/h	213 Km/h
Razão Subida	9,4 m/s	8,2 m/s	6,9 m/s	6,2 m/s
Pairado IGE ISA	3352 m	3718 m	3048 m	3048 m
Pairado OGE ISA	2225 m	3185 m	1981 m	2682 m
Teto Serviço	15000 ft	18690 ft	13500 ft	13500 ft

Aeronaves	A119 KOALA	BELL 407	BELL 206 L4	BELL 206 JET
<b>Performance - Motor PW</b>				
Velocidade Máxima	281 Km/h	260 Km/h	241 Km/h	226 Km/h
Velocidade Máxima Cruzeiro (TA)	257 Km/h	246 Km/h	204 Km/h	213 Km/h
Razão Subida	9,4 m/s	8,2 m/s	6,9 m/s	6,2 m/s
Pairado IGE ISA	3352 m	3718 m	3048 m	3048 m
Pairado OGE ISA	2225 m	3185 m	1981 m	2682 m
Teto Serviço	15000 ft	18690 ft	13500 ft	13500 ft
<b>Nível Ruído</b>				
Decolagem	90,8	-	-	-
Aproximação	91	-	-	-
Interno	85,2	-	-	-
<b>Regra Vôo</b>				
VFR (Noturno) Single Pilot	x	x	x	x
IFR Single Pilot				
<b>Trem de Pouso</b>				
Tipo	Fixo	Fixo	Fixo	Fixo
Comprimento	3,54 m	3,05 m	3,02 m	2,29m
Preço Base Novo (US)	4.250.000,00	3.250.000,00	3.100.000,00	-
Preço Base Usado (US)	3.625.000,00	2.300.000,00	1.700.000,00	850.000,00

Fonte: do autor

Aeronaves	EC 130 B4	AS 350 B3	AS 350 B2	AS 350 B
<b>Fichas Técnicas</b>				
<b>Tripulação/Passageiros</b>				
Transporte	01P+06	01P+04	01P+04	01P+04
Aeromedico	01P+02	01P+02	01P+02	01P+02
Salvamento	02P+04	02P+02	02P+02	02P+02
Policial	02P+05	02P+03	02P+03	02P+03
<b>Acomodação Cabine</b>				
Posição Maca	Long./copiloto	Long./copiloto	Long./copiloto	Long./copiloto
Configuração horizontal Macas	1	1	1	1
Configuração Maxima Macas	2	1	1	1
<b>Dimensões/Volumes</b>				
Comprimento (Rotor Girando)	12,64m	12,94m	12,94m	12,94m
Comprimento (Fuselagem)	10,68 m	10,93 m	10,93 m	10,93 m
Largura (Deriva Horizontal)	2,73m	2,53m	2,53m	2,53m
Altura Máxima da Aeronave	3,34 m	3,34 m	3,34 m	3,34 m
Altura do Solo (Trem de Pouso)	0,56 m	0,59 m	0,59 m	0,59 m
Diâmetro Rotor Principal	10,69 m	10,69 m	10,69 m	10,69 m
Pas rotor	3	3	3	3
Diâmetro Rotor Cauda	1 m	1,86 m	1,86 m	1,86 m
Pas rotor	10	2	2	2
Volume de Cabine	3,73 m <sup>3</sup>	3 m <sup>3</sup>	3 m <sup>3</sup>	3 m <sup>3</sup>
Volume de Bagagem	1,135m <sup>3</sup>	1m <sup>3</sup>	1m <sup>3</sup>	1m <sup>3</sup>
<b>Pesos</b>				
Peso Basico Vazio	1379 kg	1232 kg	1200 kg	1190 Kg
Peso Maximo Decolagem Interna	2427 kg	2250 kg	2250 kg	1950 Kg
Peso Maximo Decolagem - Gancho	2800 kg	2800 kg	2500 kg	2100 Kg
Carga Maxima no Gancho	1160 kg	1400 kg	1160 kg	1160 kg

Aeronaves	EC 130 B4	AS 350 B3	AS 350 B2	AS 350 B
<b>Grupo Moto-Propulsor</b>				
Fabricante	TURBOMECA	TURBOMECA	TURBOMECA	TURBOMECA
Modelo	ARRIEL 2B1	ARRIEL 2B	ARRIEL 1D1	ARRIEL 1B
Número Motores	1	1	1	1
Horas Disponíveis Motor	3500h	3500h	3600h	3600h
Potência Decolagem (5min)	847 shp	847 shp	732 shp	640 shp
Potência Máxima Contínua	728 shp	728 shp	625 shp	580 shp
<b>Capacidade Combustível</b>				
Tanque	540 L	540 L	540 L	540 L
Máximo (Nível do Mar)	610 km	648 km	666 km	650 km
Máximo Autonomia (Nível do Mar)	3h47	4h17	4h24	4h20
<b>Performance - Motor PW</b>				
Velocidade Máxima	287 Km/h	287 Km/h	287 Km/h	264 Km/h
Velocidade Máxima Cruzeiro (TAS)	240 Km/h	258 Km/h	246 Km/h	232 Km/h
Razão Subida	9 m/s	10,3 m/s	8,5 m/s	8,0m/s
Pairado IGE ISA	3100 m	4050 m	3000 m	2950m
Pairado OGE ISA	2535 m	3415 m	2300 m	2200m
Teto Serviço	15655 ft	16630 ft	15100 ft	15000 ft
<b>Nível Ruído</b>				
Decolagem	90,5	93,5	89,8	91,1
Aproximação	85,5	94,5	91,4	91,3
Interno	84,2	92,5	87,6	87,3
<b>Regra Vôo</b>				
VFR (Noturno) Single Pilot	x	x	x	x
IFR Single Pilot				
<b>Trem de Pouso</b>				
Tipo	Fixo	Fixo	Fixo	Fixo
Comprimento	2,96	2,96	2,96	2,96
Preço Base Novo (US)	4.100.000,00	3.800.000,00	3.852.261,94	-
Preço Base Usado (US)	2.500.000,00	3.400.000,00	2.400.000,00	1.000.000,00